



MEDICAL DEVICE TECHNOLOGIES, INC.  
3600 S.W. 47th Avenue Gainesville, Florida 32608 USA  
Domestic: 877.991.1110; International 732.626.6466  
email: customer\_service@angio.com  
www.angiotech.com



STERILE EO



PBN Medicals, Denmark A/S,  
Knud Bro Alle 3, DK-3660 Stenlose, Denmark

Eng: Pro•Mag™ Ultra Automatic Biopsy Instrument  
Spa: Instrumento para Biopsia Automático Pro•Mag™ Ultra  
Fre: Instrument de Biopsie Automatique Pro•Mag™ Ultra  
Por: Instrumento de Biopsia Automática Pro•Mag™ Ultra  
Ger: Pro•Mag™ Ultra Automatischen Biopsieinstrument  
Dut: Pro•Mag™ Ultra Automatisch Biopsie-instrument  
Ita: Pistola Bioptica Automatica Pro•Mag™ Ultra  
Swe: Pro•Mag™ Ultra Automatiskt Biopsiinstrument  
Gre: Αυτόματο Όργανο Βιοψίας Pro•Mag™ Ultra  
Fin: Automaattinen Pro•Mag™ Ultra -Biopsiinstrumentti  
Dan: Pro•Mag™ Ultra Automatisk Biopsiinstrument  
Nor: Pro•Mag™ Ultra Automatisk Biopsiinstrument  
Tur: Pro•Mag™ Ultra Otomatik Biyopsi Aleti

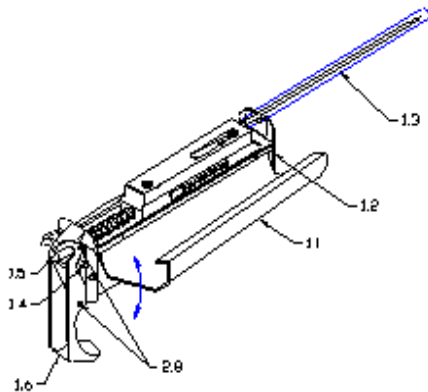


Figure 1 / Figura 1 / Figure 1 / Figura 1 / Abb. 1 / Figuur 1 /  
Figura 1 / Fig. 1 / Σχήμα 1 / Kuva 1 / Fig. 1 / Figur 1 / Şekil 1

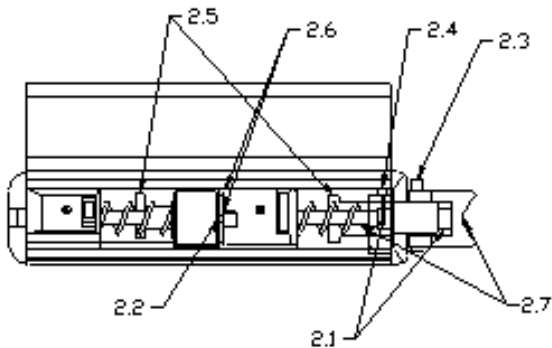


Figure 2 / Figura 2 / Figure 2 / Figura 2 / Abb. 2 / Figuur 2 /  
Figura 2 / Fig. 2 / Σχήμα 2 / Kuva 2 / Fig. 2 / Figur 2 / Şekil 2

## ENGLISH

**Description:** The Pro•Mag™ Ultra Automatic Biopsy Instrument is an automatic, reusable system for histological core biopsies. Pro•Mag™ Ultra is available in two models:

- Pro•Mag™ Ultra has a throw (advancement) of 25mm.
- Pro•Mag™ Ultra ST has a throw (advancement) of 14mm.

**Indications for Use:** The Pro•Mag™ Ultra Automatic Biopsy Instrument is used to obtain tissue core biopsy in the following clinical areas:

- **Urology** - Transrectal or transperineal biopsy of the prostate.
- **Radiology** - Percutaneous kidney, liver, lung and breast biopsy.

**Contraindications:** For use only for core biopsies of soft tissue as determined by a licensed physician. The instrument should be used by a physician familiar with the possible side effects, typical findings, limitations, indications and contraindications of core needle biopsy. Physician judgment is required when considering biopsy on patients with bleeding disorder, or receiving anti-coagulant medications.

**Note:** These instructions for the Pro•Mag™ Ultra Automatic Biopsy Instrument are NOT meant to define or suggest any medical or surgical technique. The individual practitioner is responsible for the proper procedure and techniques to be used with this device.

**Caution:** The Pro•Mag™ Ultra Automatic Biopsy Instrument should be used by or under the supervision of a physician who is completely familiar with the use and limitations of this device and biopsy sampling.

### Directions For Use:

1. Inspect the disposable needle set package for damage. If undamaged, open the package using proper aseptic technique.
2. Remove the needle (1.3) from the pouch. Inspect the stylet for damage to the point, the cannula for damage to the cutting edge, or other imperfections that would prevent proper operation of the needle assembly.
3. Open the lid (1.1) of the biopsy device, load needle set (1.3) into the biopsy device, close lid (1.1), and remove protective sheath.
4. Safety button (2.3) must be set in the position indicated by the arrow on the lid before cocking.
5. Cock the actuator handle (1.6) twice in order to activate the device for firing (this automatically sets the safety.)
6. Release the safety by pushing the "Safety Release Button" (2.3) located on the side of the device.
7. Firing the device can be achieved by pushing in on either the front trigger button (1.2) or the rear trigger button (1.5). This action will trigger the spring mechanism, propelling the needle forward for a core biopsy sample.
8. After removing the needle from the patient, reset safety button (2.3) and cock the actuator handle once to expose the biopsy notch located at the distal end of the needle. This action exposes the specimen for removal. Cocking the actuator handle a second time will activate the device for a second biopsy.

**NOTE:** The disposable needle set is for Single Patient Use Only. Do not attempt to clean or re-sterilize the needle set. After use this product may be a potential biohazard. Handle in a manner which will prevent accidental puncture. Dispose in accordance with applicable laws and regulations.

### REPROCESSING INSTRUCTIONS FOR THE PRO•MAG™ ULTRA AUTOMATIC BIOPSY SYSTEM (Per ISO 17664-2004):

<b>Warnings / Precautions</b>	<ul style="list-style-type: none"> <li>• Never place the device in bleach or bleach solution.</li> <li>• Lubrication on the sides of the carrier blocks will slow the action of the device</li> </ul>			
<b>Limitations</b>	After cleaning and sterilization, verify functionality prior to re-use.			
<b>INSTRUCTIONS</b>				
<b>Point of Use</b>	This product is provided non-sterile and must be cleaned and sterilized before using.			
<b>Containment and Transportation</b>	No particular requirements			
<b>Preparation for cleaning</b>	No particular requirements. Ultrasonic treatment of the device has not been tested.			
<b>Cleaning: Automated</b>	<p>The Pro•Mag™ device has been validated for effective cleaning using an automated washer/disinfector cycle of a minimum of 30 minutes total time, including a pre-wash, enzyme wash, main wash, rinse and dry.</p> <p>Immerse instrument, with lid open, in the washer-disinfector and refer to the manufacturer's recommendations and instructions. Examine device for any residual soil. Thoroughly dry the device or it will not function properly.</p>			
<b>Cleaning: Manual</b>	<p>The Pro•Mag™ device should be cleaned in a mild detergent (e.g. ENZOL Enzymatic Detergent) and lukewarm water solution, per manufacturer's recommendations.</p> <p>Immerse instrument, with lid open, into solution and use a soft brush to clean any residue left from the procedure. After washing completely, rinse the device in hot water. Thoroughly dry the device or it will not function properly.</p>			
<b>Disinfection</b>	A high level of disinfection can be achieved with CIDEX® or ProCide NS; follow the manufacturer's recommended procedure. Thoroughly dry the device or it will not function properly.			
<b>Packaging</b>	A standard, sterilization wrap may be used. In the US, an FDA approved surgical wrap must be used.			
<b>Sterilization (Temperatures are minimum required, times are minimum required)</b>	The instrument should first be cleaned, lubricated and packaged prior to sterilization.			
	<b>Cycle:</b>	<b>Gravity</b>	<b>Gravity</b>	<b>Pre-vac</b>
	<b>Temp.:</b>	250° F (121°C)	270° F (132°C)	270° F (132°C)
	<b>Time:</b>	40 - 50 min	10 - 25 min	4 min
	<b>Drying:</b>	20 min, or until visibly dry		
<b>Maintenance, Inspection and Testing</b>	Washing detergents may eventually remove the lubricant originally applied. Lubricate device with silicone free, steam sterilization compatible lubrication (e.g., Aesculap® Sterilit® I Oilspray JG 600) prior to sterilization. Refer to the manufacturer's instructions for the use of the selected lubricating agent. Lubricate at the following points as displayed on Figure 2 :			

	2.1 Trigger Button (Must move freely) 2.2 Top End of Actuator Pin 2.3 Safety Button (Must move freely; lube both sides) 2.4 Lever Pivot 2.5 Top Edge of Ramps on Latch 2.6 Sides of Catch on Stylet Holder Block 2.7 Cam Surfaces 2.9 Link Pivots (Shown on Figure 1)  After cleaning and sterilization, verify functionality prior to re-use.
<b>Storage</b>	No specific requirements
<b>Additional Information</b>	None

Note: The instructions provided above have been validated by the manufacturer of the medical device as being CAPABLE of preparing a medical device for re-use. It remains the responsibility of the processor to ensure that the reprocessing as actually performed using equipment, materials and personnel in the reprocessing facility achieves the desired result. This normally requires validation and routine monitoring of the process.

## SPANISH

**Descripción:** el Instrumento para biopsia automático Pro-Mag™ Ultra es un sistema automático reusable para biopsias histológicas centrales. El Pro-Mag™ Ultra está disponible en dos modelos:

- El Pro-Mag™ Ultra tiene un tiro de avance de 25 mm.
  - El Pro-Mag™ Ultra ST tiene un tiro de avance de 14 mm.
- Indicaciones de uso:** el Instrumento para biopsia automático Pro-Mag™ Ultra se utiliza para obtener biopsias centrales de tejido en las siguientes áreas clínicas:

- **Urología** – Biopsia transrectal o transperineal de la próstata.
  - **Radiología** – Biopsia percutánea del riñón, hígado, pulmón y de la mama.
- Contraindicaciones:** su uso es exclusivamente para biopsias centrales de tejido blando según lo determine un médico profesional. El instrumento lo debe usar un médico que esté familiarizado con los posibles efectos colaterales, hallazgos habituales, limitaciones, indicaciones y contraindicaciones de la biopsia central con aguja. El médico debe basarse en su criterio cuando considere la posibilidad de realizar biopsias en pacientes con trastornos de sangrado o que estén tomando medicamentos anticoagulantes.
- Nota:** estas instrucciones para el Instrumento para biopsia automático Pro-Mag™ Ultra NO tienen como objeto definir ni sugerir ninguna técnica médica o quirúrgica. Cada médico es responsable de las técnicas y los procedimientos adecuados que se utilicen con este dispositivo.

**Precaución:** el Instrumento Pro-Mag™ Ultra lo debe usar un médico que esté completamente familiarizado con el uso y las limitaciones de este dispositivo y de la recolección de muestras de biopsias, o se debe usar bajo su supervisión.

### Instrucciones de uso:

1. Inspeccione el empaque del equipo de aguja desechable para determinar si tiene daños. Si no tiene daños, abra el empaque siguiendo una técnica aséptica adecuada.
2. Saque la aguja (1.3) de la bolsa. Inspeccione el estilete para determinar si tiene daños en la punta; la cánula, para determinar si tiene daños en el borde de corte, o cualquier otra imperfección que pudiera impedir la operación correcta del equipo de la aguja.
3. Abra la tapa (1.1) del dispositivo de biopsia, cargue el equipo de la aguja (1.3) en el dispositivo de biopsia, cierre la tapa (1.1) y quite la vaina protectora.
4. El botón de seguridad (2.3) debe fijarse en la posición indicada por la flecha de la tapa antes de montar.
5. Monte el mango del activador (1.6) dos veces con el fin de activar el dispositivo para disparo (esto fija automáticamente el seguro).
6. Suelte el seguro empujando el "Botón de liberación del seguro" (2.3) ubicado en el costado del dispositivo.
7. El disparo del dispositivo se puede lograr oprimiendo el botón del gatillo de adelante (1.2) o el botón del gatillo posterior (1.5). Esta acción activará el mecanismo de resorte, expulsando la aguja hacia adelante para obtener una muestra de biopsia central.  
**NOTA:** No se debe quitar la aguja del dispositivo de biopsia para extraer la muestra.
8. Después de extraer la aguja del paciente, restaure el botón de seguridad (2.3) y monte el mango del activador una vez para dejar al descubierto la muestra de la biopsia ubicada en el extremo distal de la aguja. Esta acción deja al descubierto la muestra para su extracción. Al montar el mango del activador una segunda vez, se activará el dispositivo para efectuar una segunda biopsia.

**NOTA:** este equipo de aguja desechable es para el uso exclusivo de un solo paciente. No intente limpiar ni volver a esterilizar el equipo de aguja. Después de usarse, este producto puede representar un posible riesgo biológico. Manéjelo con cuidado para evitar una punción accidental. Deséchelo en conformidad con las leyes y reglamentos correspondientes.

### INSTRUCCIONES DE REPROCESAMIENTO PARA EL SISTEMA PARA BIOPSIA AUTOMÁTICO PRO-MAG™ ULTRA (De conformidad con las normas ISO 17664-2004):

<b>Advertencias/Precauciones</b>	<ul style="list-style-type: none"> <li>• Nunca coloque el dispositivo en lejía o en una solución blanqueadora.</li> <li>• La lubricación en los lados de los bloques portadores disminuirá la velocidad de la acción del dispositivo.</li> </ul>
<b>Limitaciones</b>	Después de la limpieza y la esterilización, verifique el funcionamiento antes de volver a utilizarlo.
<b>INSTRUCCIONES</b>	
<b>Punto de uso</b>	Este producto se proporciona sin esterilizar, y debe limpiarse y esterilizarse antes de utilizarlo.
<b>Contención y traslado</b>	Sin requisitos específicos.
<b>Preparación para la limpieza</b>	Sin requisitos específicos. El tratamiento ultrasónico del dispositivo aún no ha sido probado.
<b>Limpieza: automática</b>	<p>El dispositivo Pro-Mag™ ha sido validado para una limpieza efectiva usando un ciclo de lavadora/equipo de desinfección automático de un mínimo de 30 minutos en total, incluidos un prelavado, lavado enzimático, lavado principal, enjuague y secado.</p> <p>Sumerja el instrumento con la tapa abierta en la lavadora/el equipo de desinfección y siga las recomendaciones e instrucciones del fabricante. Examine el dispositivo para detectar cualquier suciedad residual. Seque bien el dispositivo; de lo contrario no funcionará correctamente.</p>
<b>Limpieza: manual</b>	El dispositivo Pro-Mag™ debe limpiarse usando un detergente suave (p. ej., detergente enzimático ENZOL) y una solución de

	agua tibia, de acuerdo con las recomendaciones del fabricante.		
<b>Desinfección</b>	Sumerja el instrumento con la tapa abierta en la solución y use un cepillo de cerdas suaves para limpiar todo residuo que haya quedado del procedimiento. Después de lavarlo bien, enjuague el dispositivo en agua caliente. Seque bien el dispositivo; de lo contrario no funcionará correctamente.		
<b>Embalaje</b>	Se puede lograr un alto nivel de desinfección con CIDEX o ProCide NS; siga los procedimientos recomendados por el fabricante. Seque bien el dispositivo; de lo contrario no funcionará correctamente.		
<b>Esterilización (las temperaturas son las mínimas requeridas; los tiempos son los mínimos requeridos)</b>	Puede utilizarse una envoltura de esterilización estándar. En los EE. UU., deberá utilizarse una envoltura quirúrgica aprobada por la Administración de Drogas y Alimentos (FDA, por sus siglas en inglés).		
	El instrumento debe primero limpiarse, lubricarse y embalsarse antes de la esterilización.		
	<b>Ciclo:</b>	<b>Gravedad</b>	<b>Gravedad</b>
	<b>Temp.:</b>	121 °C (250 ° F)	132 °C (270 ° F)
	<b>Tiempo:</b>	40 - 50 min	10 - 25 min
	<b>Secado:</b>	20 min, o hasta que esté visiblemente seco	
<b>Mantenimiento, inspección y prueba</b>	<p>El lubricante aplicado originalmente se irá acabando con el tiempo debido a los detergentes de lavado. Lubrique el dispositivo con un lubricante compatible con la esterilización por vapor, sin silicona (p. ej., Aesculap® Sterilit® I, niebla de aceite JG 600) antes de la esterilización. Consulte las instrucciones del fabricante sobre el uso del agente de lubricación seleccionado. Lubrique los siguientes puntos según se muestra en la Figura 2:</p> <ol style="list-style-type: none"> <li>2.1 Botón de disparo (deberá moverse libremente)</li> <li>2.2 Extremo superior de la clavija activadora</li> <li>2.3 Botón de seguridad (deberá moverse libremente; lubricar ambos lados)</li> <li>2.4 Pivote de la palanca</li> <li>2.5 Borde superior de las rampas en el sujetador</li> <li>2.6 Ladillos del pasador en el bloque sujetador del estilete</li> <li>2.7 Superficie de la leva</li> <li>2.9 Pivotes del enganche (mostrados en la figura 1)</li> </ol> <p>Después de la limpieza y la esterilización, verifique el funcionamiento antes de volver a utilizarlo.</p>		

Nota: el fabricante del dispositivo médico ha confirmado que las instrucciones proporcionadas con anterioridad son APTAS para preparar un dispositivo médico para su reutilización. El encargado del tratamiento sigue siendo responsable de asegurar que el reprocesamiento realizado efectivamente utilizando equipos, materiales y personal en las instalaciones de reprocesamiento logre el resultado deseado. Por lo general, esto requiere la validación y el monitoreo de rutina del proceso.

## FRENCH

**Description :** L'instrument de biopsie automatique Pro-Mag™ Ultra est un dispositif automatique réutilisable servant à pratiquer les biopsies histologiques. Le Pro-Mag™ Ultra est disponible en deux modèles :

- Le Pro-Mag™ Ultra a une portée (avance) de 25 mm.
- Le Pro-Mag™ Ultra ST a une portée (avance) de 14 mm.

**Indications d'emploi :** L'instrument de biopsie automatique Pro-Mag™ Ultra permet d'obtenir des échantillons de biopsie des tissus mous dans les domaines cliniques suivants :

- **Urologie** – Biopsie transpérinéale ou transrectale de la prostate.
  - **Radiologie** – Biopsie percutanée des reins, du foie, des poumons et des seins.
- Contre-indications :** Réservé aux biopsies des tissus mous, décidées par un médecin diplômé. Cet instrument ne doit être utilisé que par un médecin connaissant bien les effets secondaires possibles, les résultats typiques, les limites, les indications et les contre-indications des biopsies à aiguille. Il appartient au médecin de déterminer l'acceptabilité d'une biopsie sur les patients souffrant de troubles hémorragiques ou traités aux anticoagulants.

**Remarque :** Ces instructions relatives à l'instrument de biopsie automatique Pro-Mag™ Ultra n'ont PAS pour objet de définir ou de suggérer une technique médicale ou chirurgicale particulière. Il appartient au praticien de définir la procédure et les techniques utilisées avec ce dispositif.

**Attention :** L'instrument Pro-Mag™ Ultra doit être utilisé par un médecin connaissant bien l'emploi et les limites de l'appareil et de la technique, ou sous sa supervision.

### Mode d'emploi :

1. Vérifier que l'emballage de l'aiguille jetable n'est pas endommagé. S'il est en bon état, l'ouvrir en suivant une méthode aseptique.
2. Retirer l'aiguille (1.3) du sachet. Inspecter le stylet et la canule pour vérifier le bon état de la pointe et du tranchant et l'absence de toute autre imperfection risquant de nuire au fonctionnement de l'aiguille.
3. Ouvrir le couvercle (1.1) du dispositif de biopsie, charger l'aiguille (1.3) à l'intérieur, refermer le couvercle (1.1) et retirer le manchon de protection.
4. Le bouton de la sûreté (2.3) doit être positionné devant la flèche du couvercle avant d'armer.
5. Armer deux fois la poignée d'actionnement (1.6) : le dispositif est prêt à fonctionner (la sûreté se met en place automatiquement).
6. Relâcher la sûreté en poussant le bouton à cet effet (2.3), situé sur le côté du dispositif.
7. Pour opérer le dispositif, enfoncer le bouton-gâchette situé à l'avant (1.2) ou celui situé à l'arrière (1.5). Ceci déclenche le mécanisme à ressort, projetant l'aiguille vers l'avant pour prélever l'échantillon de biopsie.  
**NOTE :** L'aiguille n'a pas besoin d'être retirée du dispositif pour l'échantillon.
8. Après avoir retiré l'aiguille du patient, remettre la sûreté (2.3) et armer une fois la poignée d'actionnement afin d'exposer l'extrémité distale de l'aiguille. Ceci expose le spécimen recueilli. Armer une deuxième fois la poignée d'actionnement prépare le dispositif pour une deuxième biopsie.

**REMARQUE :** L'aiguille jetable ne peut être utilisée que sur un seul patient. Ne pas la nettoyer ou la restériliser. Après emploi, ce produit constitue un danger biologique possible. Le manipuler de façon à éviter une piqûre accidentelle. Jeter conformément aux lois et réglementations en vigueur.

**RETRAITEMENTO DO SISTEMA DE BIOPSIA AUTOMÁTICA PRO-MAG™ ULTRA (NORME ISO 17664-2004) :**

<b>Alertas / Precauções</b>	<ul style="list-style-type: none"> <li>• Ne jamais placer le dispositif dans de l'eau de Javel ou dans une solution d'eau de Javel.</li> <li>• La lubrification des côtés des blocs supports ralentit l'action du dispositif.</li> </ul>			
<b>Limitations</b>	Après avoir nettoyé et stérilisé l'instrument, en vérifier la fonctionnalité avant de le réutiliser.			
<b>INSTRUÇÕES</b>				
<b>Utilização inicial</b>	Ce produit est livré non stérile et doit être nettoyé et stérilisé avant l'emploi.			
<b>Confinement et transport</b>	Aucune condition particulière			
<b>Préparation au nettoyage</b>	Aucune condition particulière. Le traitement ultrasonique du dispositif n'a pas été testé.			
<b>Nettoyage automatisé</b>	<p>Le processus de nettoyage efficace suivant a été validé pour le dispositif Pro-Mag™ : cycle d'au moins 30 minutes (temps total) dans un appareil de lavage/désinfection ; le cycle comprend un pré-lavage, un lavage enzymatique, un lavage principal, un rinçage et un séchage.</p> <p>Plonger l'instrument, couvercle ouvert, dans l'appareil de lavage/désinfection en respectant les recommandations et instructions du fabricant. Vérifier que le dispositif n'est pas recouvert de particules résiduelles. Bien sécher le dispositif pour assurer son bon fonctionnement.</p>			
<b>Nettoyage manuel</b>	<p>Le dispositif Pro-Mag™ doit être nettoyé dans un détergent doux (p. ex. le détergent enzymatique ENZOL) dilué dans de l'eau tiède, selon les recommandations du fabricant.</p> <p>Plonger l'instrument, couvercle ouvert, dans la solution et retirer tout résidu accumulé pendant l'opération à l'aide d'une brosse à poils doux. Après avoir lavé complètement le dispositif, le rincer dans de l'eau chaude. Bien sécher le dispositif pour assurer son bon fonctionnement.</p>			
<b>Désinfection</b>	Un très haut niveau de désinfection peut être obtenu avec du CIDEX ou du ProCide NS ; suivre les instructions du fabricant. Bien sécher le dispositif pour assurer son bon fonctionnement.			
<b>Conditionnement</b>	Un emballage de stérilisation standard peut être utilisé. Aux États-Unis, un emballage chirurgical approuvé par la FDA doit être utilisé.			
<b>Stérilisation (températures et durées minimales requises)</b>	L'instrument doit être nettoyé, lubrifié et conditionné avant la stérilisation.			
	<b>Cycle :</b>	<b>Gravité</b>	<b>Gravité</b>	<b>Pré-vide</b>
	<b>Température :</b>	250° F (121°C)	270° F (132°C)	270° F (132°C)
	<b>Durée :</b>	40 - 50 mn	10 - 25 mn	4 mn
	<b>Séchage :</b>	20 mn, ou jusqu'à séchage visible		
<b>Maintenance, inspection et contrôles</b>	<p>À la longue, les détergents risquent d'enlever le lubrifiant d'origine. Appliquer un lubrifiant sans silicone adapté à la stérilisation par vapeur (p. ex. Aesculap® Sterilit® I Oilspray JG 600) sur le dispositif avant de stériliser. Suivre les instructions du fabricant de l'agent lubrifiant choisi. Lubrifier les points suivants illustrés à la Figure 2 :</p> <ol style="list-style-type: none"> <li>2.1 Détente (doit pouvoir bouger librement)</li> <li>2.2 Haut de la goupille de la poignée</li> <li>2.3 Bouton de sûreté (doit pouvoir bouger librement ; lubrifier des deux côtés)</li> <li>2.4 Pivot du levier</li> <li>2.5 Rebord supérieur des rampes du loquet</li> <li>2.6 Côtés du chien du bloc de maintien du stylet</li> <li>2.7 Surfaces de came</li> <li>2.9 Pivots d'accouplement (illustrés sur la Figure 1)</li> </ol> <p>Après avoir nettoyé et stérilisé l'instrument, en vérifier la fonctionnalité avant de le réutiliser.</p>			
<b>Stockage</b>	Aucune condition particulière			
<b>Informations supplémentaires</b>	Aucune			

Remarque : Les instructions ci-dessus ont été confirmées par le fabricant du dispositif médical comme étant VALIDES pour préparer le produit en vue d'une réutilisation. Néanmoins, il incombe à l'établissement de s'assurer que le retraitement tel qu'il est effectivement exécuté par le personnel à l'aide des équipements et matériels du service de retraitement permet d'obtenir le résultat souhaité. Celui-ci requiert, normalement, une validation et un contrôle périodique du processus.

**PORTUGUESE**

**Descrição:** O instrumento de biopsia automática Pro-Mag™ Ultra é um sistema reutilizável e automático para a realização de biopsias de segmentos histológicos. O Pro-Mag™ Ultra é distribuído em dois modelos:

- Pro-Mag™ Ultra tem um alcance (avanço) de 25 mm.
- Pro-Mag™ Ultra ST tem um alcance (avanço) de 14 mm.

**Indicações de utilização:** O instrumento de biopsia automática Pro-Mag™ Ultra é utilizado na realização de biopsias de segmentos de tecido, nas seguintes especialidades clínicas:

- **Urologia** – Biopsia transrectal ou transperineal da próstata.
- **Radiologia** – Biopsia percutânea do rim, fígado, pulmão e mama.

**Contra-indicações:** Para utilização apenas na realização de biopsias de segmentos (*core biopsy*) em tecidos moles, de acordo com o critério de um médico devidamente habilitado. O instrumento deve ser utilizado por um médico familiarizado com os possíveis efeitos secundários, achados típicos, limitações, indicações e contra-indicações das biopsias de segmento. O médico deverá utilizar o seu senso clínico ao considerar a realização de biopsias em pacientes com alterações da coagulação ou que estejam a efectuar tratamento com anti-coagulantes.

**Nota:** As instruções relativas ao instrumento automático de biopsia Pro-Mag™ Ultra NÃO se destinam a definir ou a sugerir qualquer técnica médica ou cirúrgica. Ao utilizar este dispositivo, o clínico é responsável pela adopção das técnicas e procedimentos adequados.

**Atenção:** O instrumento Pro-Mag™ Ultra deverá ser utilizado por ou sob a supervisão de um médico totalmente familiarizado com a utilização e limitações deste dispositivo, bem como com as técnicas de biopsia.

**Instruções de utilização:**

1. Inspeccione a embalagem do conjunto da agulha descartável para detectar eventuais danos. Se a embalagem não estiver danificada, abra-a empregando uma técnica de assepsia adequada.
2. Retire a agulha (1.3) da bolsa. Inspeccione o estilete para detectar eventuais danos na ponta, cânula ou gume, bem como outras imperfeições que impeçam o conjunto da agulha de funcionar normalmente.
3. Levante a tampa (1.1) do dispositivo de biopsia, coloque o conjunto da agulha (1.3) no dispositivo de biopsia, feche a tampa (1.1) e retire a bainha protectora.
4. Antes de armar o instrumento é necessário colocar o botão de segurança (2.3) na posição indicada pela seta da tampa.
5. Arme a pega do actuador (1.6) duas vezes para que o dispositivo fique pronto a disparar (a segurança é automaticamente activada).
6. Liberte a segurança premindo o "Botão de Libertação da Segurança" (2.3), localizado na parte lateral do dispositivo.
7. O dispositivo pode ser disparado premindo o botão de disparo da frente (1.2) ou de trás (1.5). Este procedimento acciona o mecanismo da mola, impelindo a agulha para a frente, para colher um segmento de biopsia.  
**NOTA:** Não é necessário retirar a agulha do dispositivo de biopsia para colher a amostra.
8. Depois de retirar a agulha do paciente, volte a colocar o botão de segurança (2.3) na posição inicial e arme a pega do actuador uma vez, para expor a ranhura de biopsia existente na extremidade distal da agulha. O espécime fica exposto e pode agora ser removido. Armando a pega do actuador uma segunda vez, activa-se o dispositivo para uma segunda biopsia.

**NOTA:** O conjunto de agulha descartável destina-se a ser utilizado apenas em um paciente. Não tente limpar ou reesterilizar o conjunto da agulha. Após a utilização, este produto pode constituir um potencial perigo biológico. Manuseie de maneira a evitar qualquer punção accidental. Elimine de acordo com as leis e normas aplicáveis.

**INSTRUÇÕES DE REPROCESSAMENTO PARA O SISTEMA DE BIOPSIA AUTOMÁTICA PRO-MAG™ ULTRA (Conforme à ISO 17664-2004):**

<b>Alertas / Precauções</b>	<ul style="list-style-type: none"> <li>• Nunca coloque o dispositivo em lixívia ou numa solução com lixívia.</li> <li>• A lubrificação dos lados dos blocos transportadores torna o dispositivo mais lento.</li> </ul>			
<b>Limitações</b>	Após a limpeza e esterilização, verifique a funcionalidade antes de reutilizar.			
<b>INSTRUÇÕES</b>				
<b>Ponto de Utilização</b>	Este produto é fornecido não estéril e tem de ser limpo e esterilizado antes de ser utilizado.			
<b>Acondicionamento e Transporte</b>	Sem requisitos específicos.			
<b>Preparação para a limpeza</b>	Sem requisitos específicos. Não se testou a limpeza do dispositivo por ultra-sons.			
<b>Limpeza Automatizada</b>	<p>O dispositivo Pro-Mag™ foi aprovado para a limpeza eficaz utilizando um ciclo automatizado de máquina de lavar/desinfectar com uma duração total mínima de 30 minutos, incluindo pré-lavagem, lavagem com enzimas, lavagem principal, enxaguamento e secagem.</p> <p>Mergulhe o instrumento, com a tampa aberta, na máquina de lavar-desinfectar, de acordo com as recomendações e instruções do fabricante. Examine o dispositivo para detectar qualquer sujidade residual. Seque o dispositivo totalmente ou este poderá não funcionar devidamente.</p>			
<b>Limpeza: Manual</b>	<p>O dispositivo Pro-Mag™ deve ser limpo com uma solução de detergente suave (e.g. Detergente com Enzimas ENZOL) e água tépida, em conformidade com as recomendações do fabricante.</p> <p>Mantendo a tampa aberta, mergulhe o instrumento na solução e utilize uma escova macia para limpar quaisquer resíduos resultantes do procedimento. Depois de lavar totalmente, enxagúe o dispositivo com água quente. Seque o dispositivo totalmente ou este poderá não funcionar devidamente.</p>			
<b>Desinfeccção</b>	Pode atingir-se um elevado nível de desinfeccção com CIDEX ou ProCide NS; siga o procedimento recomendado pelo fabricante. Seque o dispositivo totalmente ou este poderá não funcionar devidamente.			
<b>Embalagem</b>	Pode utilizar-se material envolvente padrão para esterilização. Nos EUA, é necessário utilizar um material envolvente aprovado pela FDA.			
<b>Esterilização (As temperaturas e os tempos indicados são os requisitos mínimos)</b>	Antes da esterilização, deve proceder-se à limpeza, lubrificação e embalagem do instrumento.			
	<b>Ciclo:</b>	<b>Gravidade</b>	<b>Gravidade</b>	<b>Vazio prévio</b>
	<b>Temp.:</b>	121 °C (250 °F)	132 °C (270 °F)	132 °C (270 °F)
	<b>Tempo:</b>	40 - 50 min	10 - 25 min	4 min
<b>Secagem:</b>	20 min, ou até estar visivelmente seco			
<b>Manutenção, Inspeção e Teste</b>	<p>Os detergentes de lavagem podem acabar por remover o lubrificante aplicado de início. Antes de esterilizar, lubrifique o dispositivo com um lubrificante sem silicone, compatível com a esterilização pelo vapor (e.g. Aesculap® Sterilit® I Oilspray JG 600). Consulte as instruções do fabricante referentes à utilização do agente de lubrificação escolhido. Lubrifique nos seguintes pontos, conforme indicado na Figura 2:</p> <ol style="list-style-type: none"> <li>2.1 Botão de disparo (tem de se mover facilmente)</li> <li>2.2 Extremidade superior do pino de accionamento</li> <li>2.3 Botão de segurança (tem de se mover facilmente; lubrificar os</li> </ol>			

	dois lados) 2.4 Fulcro da alavanca 2.5 Extremidade superior das rampas no fecho 2.6 Lados do fecho no bloco de suporte do estilete 2.7 Superfícies do came 2.9 Pontos de Ligação (Indicados na Figura 1)  Depois de limpar e esterilizar, verifique a funcionalidade antes de reutilizar.
<b>Armazenamento</b>	Sem requisitos específicos.
<b>Informações Adicionais</b>	Nenhuma

Nota: As instruções fornecidas acima foram validadas pelo fabricante do dispositivo médico como CAPAZES de preparar um dispositivo médico para reutilização. Continua a ser da responsabilidade da entidade processadora garantir que o reprocessamento utilizando equipamento, materiais e pessoal nas instalações de reprocessamento atinja o resultado pretendido. Normalmente, esta situação requer uma validação e monitorização de rotina do processo.

## GERMAN

**Beschreibung:** Beim Pro-Mag™ Ultra Automatischen Biopsieinstrument handelt es sich um ein automatisches, wiederverwendbares System für histologische Corebiopsien. Pro-Mag™ Ultra ist in zwei Ausführungen erhältlich:

- Pro-Mag™ Ultra hat einen Vorschub von 25 mm.
- Pro-Mag™ Ultra ST hat einen Vorschub von 14 mm.

**Indikationen:** Das Pro-Mag™ Ultra Automatische Biopsieinstrument wird für Gewebe-Corebiopsien in den folgenden klinischen Bereichen verwendet:

- **Urologie** - Transrektale bzw. transperineale Biopsie der Prostata.
- **Radiologie** - Perkutane Biopsie an Niere, Leber, Lunge und Brust.

**Kontraindikationen:** Nur zum Gebrauch für Corebiopsien von Weichgewebe, wie es von einem zugelassenen Arzt bestimmt wurde. Das Instrument sollte von einem Arzt verwendet werden, der mit den möglichen Nebenwirkungen, typischen Befunden, Einschränkungen, Indikationen und Kontraindikationen einer Core-Nadelbiopsie vertraut ist. Ein Arzt muss zur Beurteilung herangezogen werden, wenn eine Biopsie an einem Patienten in Betracht gezogen wird, der unter Blutgerinnungsstörungen leidet oder gerinnungshemmende Medikamente einnimmt.

**Hinweis:** Diese Anweisungen für das Pro-Mag™ Ultra Automatische Biopsieinstrument sind NICHT dazu bestimmt, eine medizinische bzw. operative Technik festzulegen bzw. diese vorzuschlagen. Der jeweilige Arzt ist für das ordnungsgemäße Verfahren und die ordnungsgemäßen Techniken, die mit diesem Gerät angewendet werden sollen, verantwortlich.

**Vorsicht:** Das Pro-Mag™ Ultra Instrument sollte von einem Arzt oder unter der Aufsicht eines Arztes verwendet werden, der mit dem Gebrauch und den Einschränkungen dieses Geräts und der Biopsie-Probenentnahme vollkommen vertraut ist.

### Gebrauchsanweisung:

1. Untersuchen Sie die Verpackung der Einwegnadel auf Beschädigungen. Weist die Verpackung keine Beschädigungen auf, öffnen Sie sie unter Anwendung der korrekten aseptischen Technik.
2. Nehmen Sie die Nadel (1.3) aus der Nadelhülle. Untersuchen Sie das Stilet auf Beschädigungen an der Spitze, die Kanüle auf Schäden an der Schneidkante und auf andere Defekte, die ein ordnungsgemäßes Arbeiten mit der Nadel verhindern würden.
3. Öffnen Sie den Deckel (1.1) des Biopsiegeräts, laden Sie das Nadelset (1.3), schließen Sie den Deckel (1.1) und entfernen Sie die Schutzhülse.
4. Der Sicherheitsknopf (2.3) muss sich vor dem Spannen in der auf dem Pfeil auf dem Deckel angezeigten Position befinden.
5. Spannen Sie die Betätigungsverrichtung (1.6) zweimal, um das Gerät schussbereit zu machen (dadurch wird das Gerät automatisch gesichert).
6. Lösen Sie die Sicherung, indem Sie den „Entsicherungsknopf“ (2.3) an der Seite des Geräts betätigen.
7. Das Gerät wird entladen, indem entweder der vordere (1.2) oder der hintere (1.5) Auslöseknopf betätigt wird. Dadurch wird der Federmechanismus ausgelöst, wodurch die Nadel zur Entnahme einer Corebiopsie-Probe nach vorne schnell.
8. Nachdem die Nadel aus dem Patienten herausgezogen wurde, setzen Sie den Sicherheitsknopf zurück und spannen Sie die Betätigungsverrichtung einmal, um die Biopsieeinkerbung am distalen Ende der Nadel freizulegen. Die Probe wird dadurch freigelegt und kann entnommen werden. Durch nochmaliges Spannen der Betätigungsverrichtung wird das Gerät für eine zweite Biopsie aktiviert.

**HINWEIS:** Der Einweg-Nadelsatz ist nur zum Gebrauch an einem einzigen Patienten bestimmt. Das Nadelset darf nicht gereinigt oder resterilisiert werden. Nach Gebrauch dieses Produkts kann es ein potentiell biologisches Risiko darstellen. Dieses Produkt ist so zu handhaben, dass eine versehentliche Punktion vermieden wird. Dieses Produkt ist entsprechend den anwendbaren Gesetzen und Bestimmungen zu entsorgen.

### WIEDERAUFBEREITUNGSANLEITUNG FÜR DAS PRO-MAG™ ULTRA AUTOMATISCHE BIOPSIESYSTEM (gemäß ISO 17664-2004):

<b>Warn-/Vorsichtshinweise</b>	<ul style="list-style-type: none"> <li>• Das Produkt niemals in Bleichmittel oder eine Bleichmittellösung legen.</li> <li>• Wenn die Seiten der Trägerblöcke geschmiert werden, wird die Funktionsweise des Produkts verlangsamt.</li> </ul>
<b>Einschränkungen</b>	Nach der Reinigung und Sterilisation und vor der Wiederverwendung die ordnungsgemäße Funktion überprüfen.
<b>ANWEISUNGEN</b>	
<b>Verwendungsort</b>	Dieses Produkt wird unsteril geliefert und muss vor dem Gebrauch gereinigt und sterilisiert werden.
<b>Eindämmung und Transport</b>	Keine besonderen Anforderungen
<b>Vorbereitung zur Reinigung</b>	Keine besonderen Anforderungen. Eine Ultraschallbehandlung des Produkts wurde nicht getestet.
<b>Reinigung: Automatisch</b>	Das Pro-Mag™ Produkt wurde für eine wirksame Reinigung mit einem automatischen Wasch-/Desinfektionszyklus von einer Mindestgesamtdauer von 30 Minuten validiert, einschließlich Vorwaschen, Waschen mit Enzymreinigungsmittel, Hauptwaschzyklus, Spülung und Trocknung.

	Das Instrument mit geöffnetem Deckel in das Reinigungs- und Desinfektionssystem eintauchen und dabei die Empfehlungen und Anweisungen des Herstellers beachten. Das Produkt auf etwaige Restschmutzpartikel hin untersuchen. Das Produkt gründlich abtrocknen. Andernfalls ist seine ordnungsgemäße Funktion nicht gewährleistet.																
<b>Reinigung: Manuell</b>	Das Pro-Mag™ Produkt sollte in einer lauwarmen Lösung aus Wasser und einem milden Reinigungsmittel (z. B. Enzol Enzymreiniger) entsprechend den Herstellerempfehlungen gereinigt werden.  Das Instrument mit geöffnetem Deckel in die Lösung eintauchen und alle vom Verfahren übrig gebliebene Schmutzreste mit einer weichen Bürste entfernen. Nach der vollständigen Reinigung das Produkt mit heißem Wasser abspülen. Das Produkt gründlich abtrocknen. Andernfalls ist seine ordnungsgemäße Funktion nicht gewährleistet.																
<b>Desinfektion</b>	Eine hochwirksame Desinfektion kann mit CIDEX oder ProCide NS erzielt werden. Die vom Hersteller empfohlenen Verfahren einhalten. Das Produkt gründlich abtrocknen. Andernfalls ist seine ordnungsgemäße Funktion nicht gewährleistet.																
<b>Verpackung</b>	Eine Standard-Sterilisationshülle kann verwendet werden. In den USA muss eine von der FDA (US-Bundesbehörde zur Überwachung von Lebens- und Arzneimitteln) zugelassene chirurgische Umhüllung verwendet werden.																
<b>Sterilisation (die Angaben sind erforderliche Mindesttemperaturen und Mindestzeiten)</b>	Das Instrument sollte vor der Sterilisation zuerst gereinigt, geschmiert und verpackt werden.																
	<table border="1"> <thead> <tr> <th>Zyklus:</th> <th>Schwerkraft</th> <th>Schwerkraft</th> <th>Vorvakuum</th> </tr> </thead> <tbody> <tr> <td>Temp.:</td> <td>121 °C (250 ° F)</td> <td>132 °C (270 ° F)</td> <td>132 °C (270 ° F)</td> </tr> <tr> <td>Zeit:</td> <td>40 - 50 Min.</td> <td>10 - 25 Min.</td> <td>4 Min.</td> </tr> <tr> <td>Trocknen:</td> <td colspan="3">20 Min. oder bis sichtbar trocken</td> </tr> </tbody> </table>	Zyklus:	Schwerkraft	Schwerkraft	Vorvakuum	Temp.:	121 °C (250 ° F)	132 °C (270 ° F)	132 °C (270 ° F)	Zeit:	40 - 50 Min.	10 - 25 Min.	4 Min.	Trocknen:	20 Min. oder bis sichtbar trocken		
Zyklus:	Schwerkraft	Schwerkraft	Vorvakuum														
Temp.:	121 °C (250 ° F)	132 °C (270 ° F)	132 °C (270 ° F)														
Zeit:	40 - 50 Min.	10 - 25 Min.	4 Min.														
Trocknen:	20 Min. oder bis sichtbar trocken																
<b>Wartung, Inspektion und Testen</b>	Das Originalschmiermittel kann im Laufe der Zeit von dem Reinigungsmittel entfernt werden. Das Produkt vor der Sterilisation mit einem silikonfreien, mit Dampfsterilisation kompatiblen Schmiermittel schmieren (z. B. Aesculap® Sterilit® I Olspray JG 600). Die entsprechenden Anweisungen des Herstellers des ausgewählten Schmiermittels befolgen. Die folgenden Stellen schmieren (siehe Abb. 2):  2.1 Auslöseknopf (muss frei beweglich sein) 2.2 Oberes Ende des Auslösestifts 2.3 Sicherheitsknopf (muss frei beweglich sein; beide Seiten schmieren) 2.4 Hebellager 2.5 Obere Kante der Verriegelungsrampen 2.6 Verriegelungsseiten am Stillethalerungsblock 2.7 Nockenoberflächen 2.9 Gestängelager (siehe Abb. 1)  Nach der Reinigung und Sterilisation und vor der Wiederverwendung die ordnungsgemäße Funktion überprüfen.																
<b>Lagerung</b>	Keine besonderen Anforderungen																
<b>Zusätzliche Informationen</b>	Keine																

Hinweis: Die oben angegebenen Anweisungen wurden vom Hersteller des medizinischen Geräts validiert und für GEEIGNET befunden, ein medizinisches Gerät zur Wiederverwendung vorzubereiten. Der Verarbeiter ist jedoch letztendlich dafür verantwortlich sicherzustellen, dass die Wiederaufbereitung mit den tatsächlich in der Wiederaufbereitungsanlage verwendeten Geräten, Materialien und Mitarbeitern das gewünschte Ergebnis erzielt. Dazu ist in der Regel eine Validierung und regelmäßige Überwachung des Prozesses erforderlich.

## DUTCH

**Beschrijving:** Het Pro-Mag™ Ultra Automatisch Biopsie-instrument is een automatisch, opnieuw bruikbaar systeem voor histologische biopsieën. Pro-Mag™ Ultra is verkrijgbaar in twee modellen:

- Pro-Mag™ Ultra heeft een slag (bereik) van 25 mm.
- Pro-Mag™ Ultra ST heeft een slag (bereik) van 14 mm.

**Indicaties voor gebruik:** Het Pro-Mag™ Ultra Automatisch Biopsie-instrument wordt gebruikt voor het uitvoeren van weefselbiopsieën in de volgende klinische gebieden:

- **Urologie** - Transrectale of transperineale biopsie van de prostaat.
- **Radiologie** - Percutane nier-, lever-, long- en borstbiopsieën.

**Contra-indicaties:** Alleen te gebruiken voor het verzamelen van weefselbiopsieën zoals bepaald door een bevoegd arts. Het instrument mag alleen gebruikt worden door een arts die vertrouwd is met de mogelijke bijwerkingen, typische bevindingen, beperkingen, indicaties en contra-indicaties van naaldbiopsieën. Het oordeel van een arts is vereist wanneer een biopsie wordt overwogen bij patiënten met bloedgerichte of die antistollingsmiddelen nemen. **N.B.:** Het is NIET de bedoeling van deze instructies voor het Pro-Mag™ Ultra Automatisch Biopsie-instrument om medische of chirurgische technieken te bepalen of te suggereren. De individuele arts is verantwoordelijk en moet ervoor zorgen dat de juiste procedure en technieken gebruikt worden met dit instrument.

**Opgelet:** Het Pro-Mag™ Ultra instrument mag alleen gebruikt worden door of onder supervisie van een arts die volledig vertrouwd is met het gebruik en de beperkingen van dit apparaat en het nemen van biopsieën.

### Gebruiksaanwijzing:

1. Controleer de verpakking van de disposable naaldset op beschadiging. Als de verpakking onbeschadigd is, open deze dan met een gepaste aseptische techniek.
2. Haal de naald (1.3) uit de verpakking. Controleer het stilet op beschadiging van de punt, de canule op beschadiging van de snijrand of andere gebreken die de goede werking van de naaldenheid zouden kunnen verhinderen.
3. Open het deksel (1.1) van het biopsie-apparaat, breng de naald (1.3) in het biopsie-apparaat in, sluit het deksel (1.1) en verwijder de beschermhuls.
4. De veiligheidsknop (2.3) moet in de door de pijl op het deksel aangegeven stand worden gezet voordat de aandrijfhendel wordt overgehaald.
5. Haal de aandrijfhendel (1.6) tweemaal over om het apparaat klaar te maken voor afvuring (dit stelt de veiligheid automatisch in).
6. Zet de veiligheid af door de "Veiligheidsknop" (2.3) op de zijkant van het apparaat in te drukken.

7. Het apparaat kan afgevuurd worden door ofwel de voorste trekkerknop (1.2) ofwel de achterste trekkerknop (1.5) in te drukken. Deze actie vuurt het veermechanisme af, waardoor de naald naar voren wordt gedreven voor het nemen van een biopst.
- N.B.:** De naald hoeft niet uit het biopsie-apparaat verwijderd te worden om het biopst te verkrijgen.
8. Stel, na verwijdering van de naald uit de patiënt, de veiligheidsknop (23) opnieuw in en haal de aandrijfhendel eenmaal over om de biopsiekerf aan het distale einde van de naald bloot te leggen. Deze actie zorgt ervoor dat het biopst verwijderd kan worden. Het nogmaals overhalen van de aandrijfhendel activeert het apparaat voor een tweede biopsie.

**N.B.:** Deze disposable naaldset is uitsluitend bestemd voor eenmalig gebruik bij een enkele patiënt. Probeer niet om de naaldset opnieuw te reinigen of opnieuw te steriliseren. Na gebruik kan dit product een potentieel biologisch gevaar vormen. Hanteren op een manier die accidentele prikken voorkomt. Weggooien overeenkomstig de toepasselijke wetten en voorschriften.

**AANWIJZINGEN VOOR DE VOORBEREIDING VAN HET PRO-MAG™ ULTRA-AUTOMATISCH BIOPSIE-INSTRUMENT OP HERGEBRUIK (per ISO 17664-2004):**

<b>Waarschuwingen / voorzorgsmaatregelen</b>	<ul style="list-style-type: none"> <li>Plaats het instrument nooit in bleekmiddel of oplossingen daarvan.</li> <li>Smering aan de zijanten van de sledeblokken vertraagt de werking van het instrument</li> </ul>			
<b>Beperkingen</b>	Na reiniging en sterilisatie en vóór het hergebruik dient de functionaliteit van het instrument te worden gecontroleerd.			
<b>AANWIJZINGEN</b>				
<b>Punt van gebruik</b>	Dit product wordt niet-steriel geleverd en moet vóór het gebruik worden gereinigd en gesteriliseerd.			
<b>Omhulling en transport</b>	Geen specifieke vereisten			
<b>Voorbereiding op reiniging</b>	Geen specifieke vereisten. Ultrasonische behandeling van het instrument is niet getest.			
<b>Reiniging: geautomatiseerd</b>	<p>Het Pro-Mag™-instrument is gevalideerd voor doeltreffende reiniging via een automatische wasmachine-/desinfectoryclusus van in totaal minimaal 30 minuten, met inbegrip van voorwas, enzymenwassing, hoofdwas, spoelen en drogen.</p> <p>Dompel het instrument met het deksel open in de wasmachine/desinfector onder en zie verder de door de fabrikant van de wasmachine/desinfector bijgeleverde aanbevelingen en aanwijzingen. Controleer het instrument op eventueel resterend vuil. Het instrument moet grondig worden gedroogd, anders werkt het niet naar behoren.</p>			
<b>Reiniging: handmatig</b>	<p>Voor de reiniging van het Pro-Mag™-instrument moet een oplossing van een mild reinigingsmiddel (bijv. ENZOL enzymatisch reinigingsmiddel) en lauw water worden gebruikt, een en ander overeenkomstig de door de fabrikant van het reinigingsmiddel bijgeleverde aanbevelingen.</p> <p>Dompel het instrument, met het deksel open, in de oplossing onder en gebruik een zachte borstel om eventuele na de procedure overblijvende restanten te verwijderen. Na volledige reiniging moet het instrument met heet water worden afgespoeld. Het instrument moet grondig worden gedroogd, anders werkt het niet naar behoren.</p>			
<b>Desinfectering</b>	Een hoog niveau van desinfectering is mogelijk met CIDEX of ProCide NS; volg de door de fabrikant aanbevolen procedure. Het instrument moet grondig worden gedroogd, anders werkt het niet naar behoren.			
<b>Verpakking</b>	Er kan een standaard sterilisatieverpakking worden gebruikt. In de VS moet een door de Amerikaanse FDA goedgekeurde chirurgische folie worden gebruikt.			
<b>Sterilisatie (de aangegeven temperaturen en tijden zijn de vereiste minima)</b>	Vóór de sterilisatie moet het instrument eerst worden gereinigd, gesmeerd en verpakt.			
	<b>Cyclus:</b>	<b>Zwaarte-kracht</b>	<b>Zwaarte-kracht</b>	<b>Pre-vac</b>
	<b>Temp.:</b>	121 °C (250 °F)	132 °C (270 °F)	132 °C (270 °F)
	<b>Tijd:</b>	40 - 50 min.	10 - 25 min.	4 min.
	<b>Drogen:</b>	20 min. of tot zichtbaar droog		
<b>Onderhoud, inspectie en tests</b>	<p>Op lange duur kan het oorspronkelijk aangebrachte smeermiddel door wasmiddelen worden verwijderd. Vóór de sterilisatie moet het instrument worden gesmeerd met een siliconenvrij, met stoomsterilisatie compatibel smeermiddel (bijv. Aesculap® Steriliit® I Oilspray JG 600). Zie de door de fabrikant bijgeleverde aanwijzingen voor het juiste gebruik van het gekozen smeermiddel. Breng het smeermiddel op de volgende punten aan (zie afbeelding 2):</p> <ol style="list-style-type: none"> <li>Trekkerknop (moet onbelemmerd kunnen bewegen)</li> <li>Bovenste uiteinde van aandrijfpen</li> <li>Veiligheidsknop (moet onbelemmerd kunnen bewegen; aan beide zijden smeren)</li> <li>Draaipunt van hendel</li> <li>Bovenrand van schuine gedeelten van vergrendeling</li> <li>Zijkanten van de vergrendeling op het Stylet-houderblok</li> <li>Oppervlakken van de nok</li> <li>Draaipunten van de koppeling (zie afbeelding 1)</li> </ol> <p>Na reiniging en sterilisatie en vóór het hergebruik dient de functionaliteit van het instrument te worden gecontroleerd.</p>			
<b>Opslag</b>	Geen specifieke vereisten			
<b>Verdere informatie</b>	Geen			

Opmerking: De bovenstaande aanwijzingen zijn door de fabrikant van het medische instrument gevalideerd als zijnde MOGELIJK GESCHIKT om het instrument gereed te maken voor hergebruik. Het blijft echter de verantwoordelijkheid van degene die het instrument behandelt om ervoor te zorgen dat met de behandeling zoals deze daadwerkelijk met de apparatuur, het materiaal en het personeel op de betreffende afdeling wordt uitgevoerd, het beoogde resultaat wordt bereikt. Hiervoor zijn doorgaans validatie en standaardbewaking van het proces vereist.

**ITALIAN**

**Descrizione:** la pistola biopistica automatica Pro-Mag™ Ultra è uno strumento automatico riutilizzabile per l'esecuzione di biopsie istologiche con asportazione di tessuto, disponibile in due modelli:

- il Pro-Mag™ Ultra ha un avanzamento di 25 mm;
- il Pro-Mag™ Ultra ST ha un avanzamento di 14 mm.

**Indicazioni per l'uso:** la pistola biopistica automatica Pro-Mag™ Ultra serve ad ottenere biopsie con asportazione di tessuto nei seguenti settori clinici:

- urologia** – biopsia transrettale o transperineale della prostata;
- radiologia** – biopsia percutanea del rene, del fegato, del polmone o della mammella.

**Controindicazioni:** da usarsi esclusivamente per l'agobiopsia di tessuti molli secondo le modalità determinate dal chirurgo. Lo strumento va usato da un medico che conosca a fondo i possibili effetti collaterali, i reperti tipici, i limiti, le indicazioni e le controindicazioni delle biopsie. È necessario esercitare buon giudizio clinico al momento di considerare la biopsia di pazienti affetti da coagulopatie o trattati con anticoagulanti.

**Nota** – Queste istruzioni per la pistola biopistica automatica Pro-Mag™ Ultra NON intendono definire o suggerire alcuna tecnica né medica né chirurgica. Spetta unicamente all'utilizzatore assicurarsi di adottare, con lo strumento, la procedura e le tecniche più adatte.

**Attenzione** – La pistola Pro-Mag™ Ultra va usata da un medico che conosca a fondo l'uso ed i limiti di questo dispositivo e delle procedure di prelievo biopistico o sotto la sua sorveglianza.

**Istruzioni per l'uso**

- Ispezionare la confezione dell'ago monouso alla ricerca di eventuali danni. Se intatta, aprire la confezione è usando le opportune tecniche aetiche.
- Rimuovere l'ago (1.3) dalla busta. Ispezionare il mandrino, verificando che non presenti danni alla punta, controllare che la cannula non presenti danni al bordo tagliente e ricercare eventuali altre imperfezioni che possano compromettere il funzionamento del gruppo dell'ago.
- Aprire la copertura (1.1) della pistola, caricarvi l'ago (1.3), chiudere la copertura (1.1) e rimuovere la guaina protettiva.
- Impostare il pulsante di rilascio di sicurezza (2.3) nella posizione indicata dalla freccia sulla copertura prima di armare il dispositivo.
- Armare due volte l'impugnatura di attuazione (1.6) per predisporre il dispositivo per il prelievo (cioè inserisce automaticamente la sicura).
- Disinnestare la sicura premendo il pulsante di rilascio di sicurezza (2.3) che si trova sul lato del dispositivo.
- Per attivare il dispositivo, agire sul grilletto anteriore (1.2) o su quello posteriore (1.5). Ciò fa scattare il meccanismo a molla, che spinge l'ago in avanti per prelevare il campione biopistico.
- Dopo la rimozione dell'ago dal paziente, reimpostare il pulsante di rilascio di sicurezza (2.3) ed armare una volta l'impugnatura di attuazione per esporre l'apertura biopistica ubicata all'estremità distale dell'ago. In tal modo, si espone il campione, permettendone il recupero. Armando una seconda volta l'impugnatura di attuazione, si prepara il dispositivo ad un'ulteriore biopsia.

**NOTA** – L'ago monouso è inteso per l'impiego su un solo paziente. Non cercare di pulire né di risterilizzare il gruppo dell'ago. Dopo l'uso, questo prodotto può costituire rischio biologico. Trattarlo in modo da evitare punture accidentali ed eliminarlo ai sensi delle leggi e delle normative vigenti.

**ISTRUZIONI PER IL RIAPPONTAMENTO DEL SISTEMA A PISTOLA BIOPISTICA AUTOMATICA PRO-MAG™ ULTRA (conforme ad ISO 17664-2004):**

<b>Avvertenze / precauzioni</b>	<ul style="list-style-type: none"> <li>Non immergere mai questo prodotto in candeggina o in una soluzione di candeggina.</li> <li>La lubrificazione laterale dei blocchi del porta-ago rallenta l'azione del dispositivo.</li> </ul>		
<b>Limitazioni</b>	Dopo la pulizia e la sterilizzazione, verificare la funzionalità del dispositivo prima di usarlo di nuovo.		
<b>ISTRUZIONI</b>			
<b>Impiego</b>	Questo prodotto viene fornito non sterile e deve essere pulito e sterilizzato prima dell'uso.		
<b>Contenimento e trasporto</b>	Nessun requisito particolare.		
<b>Preparazione ai fini della pulizia</b>	Nessun requisito particolare. Il trattamento ultrasonico del dispositivo non è stato collaudato.		
<b>Pulizia automatizzata</b>	<p>Il dispositivo Pro-Mag™ è stato convalidato in termini di efficacia della pulizia usando un ciclo automatizzato di lavaggio/disinfezione di durata complessiva non inferiore a 30 minuti, comprendente le fasi di prelavaggio, lavaggio enzimatico, lavaggio principale, risciacquo ed essiccazione.</p> <p>Sommersione lo strumento, con la copertura aperta, nel sistema di lavaggio/disinfezione e fare riferimento ai suggerimenti ed alle istruzioni del fabbricante. Esaminare il dispositivo alla ricerca di residui di sporcizia. Asciugare bene il dispositivo, pena il suo cattivo funzionamento.</p>		
<b>Pulizia manuale</b>	Sommergere lo strumento, con la copertura aperta, nella soluzione ed usare uno spazzolino di setole morbide per pulire gli eventuali residui del procedimento. Dopo averlo lavato con cura, sciacquare il dispositivo in acqua calda. Asciugare bene il dispositivo, pena il suo cattivo funzionamento.		
<b>Disinfezione</b>	È possibile conseguire un elevato livello di disinfezione usando CIDEX o ProCide NS in stretta osservanza ai suggerimenti del fabbricante. Asciugare bene il dispositivo, pena il suo cattivo funzionamento.		
<b>Confezione</b>	Si può usare un telo standard per sterilizzazione. Negli Stati Uniti, è necessario usare un telo chirurgico approvato dall'FDA.		
<b>Sterilizzazione (le temperature e le durate riportate sono le minime richieste)</b>	<b>Ciclo:</b>	<b>Sbalzo di pressione</b>	<b>Sbalzo di pressione</b>
	<b>Temperatura:</b>	121°C	132°C
	<b>Durata:</b>	40 - 50 min	10 - 25 min
	<b>Prevuoto</b>	132°C	4 min

	<b>Essiccazione:</b>	20 minuti o finché non risulta visibilmente asciutto
<b>Manutenzione ispezione e collaudo</b>	<p>I detergenti di lavaggio eventualmente rimuovono il lubrificante applicato originariamente. Lubrificare il dispositivo prima della sterilizzazione con un lubrificante privo di silicone, compatibile con la sterilizzazione a vapore (ad es. Aesculap® Sterilit® I Oilspray JG 600). Fare riferimento alle istruzioni del fabbricante in merito all'uso dell'agente lubrificante selezionato. Applicare il lubrificante sui seguenti punti indicati nella figura 2:</p> <p>2.1 Pulsante di scatto (deve muoversi liberamente)  2.2 Estremità superiore del perno di azionamento  2.3 Pulsante di sicurezza (deve muoversi liberamente; lubrificare entrambi i lati)  2.4 Cardine della leva  2.5 Bordo superiore delle rampe del dispositivo di bloccaggio  2.6 Lati del dente di arresto sul blocco portamandrina  2.7 Superfici della camma  2.9 Cardini del collegamento (illustrato nella figura 1)</p> <p>Dopo la pulizia e la sterilizzazione, verificare il buon funzionamento del dispositivo prima di usarlo di nuovo.</p>	
<b>Conservazione</b>	Nessun requisito particolare.	
<b>Ulteriori informazioni</b>	Nessuna.	

Nota bene. Il fabbricante del dispositivo medico ha convalidato le precedenti istruzioni confermandole CAPACI di approntare detto dispositivo medico per il riuso. Il preparatore rimane responsabile della verifica del conseguimento del risultato desiderato facendo uso delle attrezzature, dei materiali e del personale della struttura di riapprontamento. Di norma, ciò richiede la convalida ed il monitoraggio routinario del processo.

## SWEDISH

**Beskrivning:** Pro-Mag™ Ultra automatiskt biopsiinstrument är ett automatiskt, återanvändbart system för stansbiopsier för histologisk undersökning. Pro-Mag™ Ultra finns i två modeller:

- Pro-Mag™ Ultra har ett insticksdjup på 25 mm.
- Pro-Mag™ Ultra ST har ett insticksdjup på 14 mm.

**Bruksanvisning:** Pro-Mag™ Ultra automatiskt biopsiinstrument används för att erhålla stansbiopsier inom, följande kliniska områden:

- **Urologi** – Transrektal eller transperineal biopsi av prostata.
- **Radiologi** – Perkutan njur-, lever-, lung-, och bröstbiopsi.

**Kontraindikationer:** Endast avsedd att användas för stansbiopsier av mjukvävnader efter beslut av legitimerad läkare. Instrumentet skall användas av läkare som är väl förtrogna med möjliga biverkningar, typiska fynd, begränsningar, indikationer och kontraindikationer för stansbiopsier. Läkaren måste bedöma lämpligheten av att utföra biopsier på patienter med blödningsrisk eller på patienter som erhåller antikoagulantia.

**OBS!** Dessa anvisningar för Pro-Mag™ Ultra automatiskt biopsiinstrument är INTE avsedda att fastställa eller föreslå någon medicinsk eller kirurgisk teknik. Det åligger den enskilda läkaren att fastställa korrekt metod och teknik vid användning av detta instrument.

**Var försiktig:** Pro-Mag™ Ultra skall endast användas under överinseende av en läkare som är fullständigt bekant med biopsitagning och med detta instruments användning och begränsning.

### Bruksanvisning:

1. Kontrollera att setet med engångsnålar inte är skadat. Öppna paketet med användning av aseptisk teknik om det är oskadat.
2. Ta ut nålen ur (1.3) förpackningen. Kontrollera att det inte finns några skador på mandrängspetsen, kanylens skärkant eller andra defekter som kan hindra korrekt användning av nålen.
3. Öppna locket på (1.1) biopsiinstrumentet, för in nåluppsättningen (1.3) i biopsiinstrumentet, stäng locket (1.2) och ta bort skyddsfoliet.
4. Säkerhetsknappen (2.3) måste vara i det läge som anges av pilen på locket innan instrumentet osäkras.
5. Osäkra aktiveringshandtaget (1.6) två gånger för att aktivera instrumentet inför avfyring (detta ställer automatiskt in säkringen.)
6. Frigör säkringen genom att trycka på "säkringsutlösningssknappen" (2.3) som sitter på sidan av instrumentet.
7. Instrumentet kan avfyras genom att man trycker in antingen den främre utlösningssknappen (1.2) eller den bakre utlösningssknappen (1.5). Detta utlöser fjädermekanismen och nålen drivs framåt för en stansbiopsitagning.  
**OBS!** Nålen måste inte tas bort ur biopsiinstrumentet för att man skall kunna ta ut provet.
8. Efter att nålen tagits bort från patienten ska säkringsknappen återställas (2.3) och aktiveringshandtaget skall osäkras en gång för att exponera biopsiskåran vid nålens distala ände. Detta exponerar provet så att det kan avlägsnas. Om aktiveringshandtaget osäkras ytterligare en gång aktiveras instrumentet för en andra biopsi.

**OBS!** Engångsnålen får endast användas till en patient. Försök inte att rengöra eller sterilisera nålen. Denna produkt utgör biologiskt riskavfall efter användning. Hanteras så att oavsiktliga nålstick förhindras. Avfallshantering skall ske i enlighet med gällande lagar och förordningar.

### ANVISNINGAR FÖR RENGÖRING/STERILISERING AV PRO-MAG™ ULTRA AUTOMATISKT BIOPSYSYSTEM (enligt ISO 17664-2004):

<b>Varningar/ försiktighet:</b>	<ul style="list-style-type: none"> <li>• Lagg aldrig produkten i blekmedel eller lösning innehållande blekmedel.</li> <li>• Om sidorna på transportblocken smörjs medför detta att produktmekanismen blir trögare.</li> </ul>
<b>Begränsningar</b>	Kontrollera att produkten fungerar korrekt efter rengöring och sterilisering, innan den åter tas i bruk.
<b>ANVISNINGAR</b>	
<b>På användningsplatsen</b>	Denna produkt levereras österil och måste rengöras och steriliseras före användning.
<b>Förvaring och transport</b>	Inga särskilda krav
<b>Förberedelse för rengöring</b>	Inga särskilda krav. Ultraljudsvätt av produkten har inte testats.
<b>Rengöring: Automatisk</b>	Pro-Mag™-produkten har validerats för effektiv rengöring med hjälp av ett automatiskt diskmaskins-/desinfektorprogram på minst 30 minuter sammanlagt, inklusive fördisk, enzymdisk, huvuddisk,

	sköljning och torkning.			
<b>Rengöring: Manuell</b>	Lägg instrumentet, med locket öppet, i diskmaskinen/desinfektorn och följ tillverkarens rekommendationer och anvisningar. Se efter om det finns någon kvarvarande smuts på produkten. Torka produkten noga, annars fungerar den inte korrekt.			
<b>Desinfektion</b>	En hög desinfektionsgrad kan åstadkommas med hjälp av CIDEX eller ProCide NS; följ det förfarande som rekommenderas av tillverkaren. Torka produkten noga, annars fungerar den inte korrekt.			
<b>Inpackning</b>	Ett steriliseringsomslag av standardtyp kan användas. I USA måste ett kirurgiskt omslag som godkänts av FDA användas.			
<b>Sterilisering (de angivna temperaturerna och torktiderna utgör minimikrav)</b>	<b>Cykel:</b>	<b>Självttryck</b>	<b>Självttryck</b>	<b>Förvakuum</b>
	<b>Temp:</b>	121 °C	132 °C	132 °C
	<b>Tid:</b>	40–50 min	10–25 min	4 min
	<b>Torktid:</b>	20 min, eller tills man ser att produkten är torr		
<b>Inspektion, underhåll och testning</b>	Rengöringsmedlen kan efterhand komma att avlägsna det smörjmedel som påförts initialt. Smörj produkten med ett silikonfritt smörjmedel som kan användas vid ångsterilisering (t.ex. Aesculap® Sterilit® I Oilspray JG 600) före sterilisering. Se tillverkarens bruksanvisning för information om användning av det valda smörjmedlet. Smörj på följande ställen, som visas i figur 2:			
	<p>2.1 Utlösningssknappen (måste vara fritt rörlig)  2.2 Aktiveringsstiftets övre ände  2.3 Säkerhetsknappen (måste vara fritt rörlig, smörj båda sidorna)  2.4 Spakens svängled  2.5 Övre kanten på ramperna på spärren  2.6 Sidorna på greppdelen på mandrånghållarlocket  2.7 Kamytorna  2.9 Länksvänglederna (visas i figur 1)</p>			
	Kontrollera att produkten fungerar korrekt efter rengöring och sterilisering, innan den åter tas i bruk.			
<b>Förvaring</b>	Inga särskilda krav			
<b>Ytterligare information</b>	Ingen			

OBS! Anvisningarna ovan har validerats av den medicinska produktens tillverkare såsom KAPABLA att förbereda en medicinsk produkt för återanvändning. Den som utför åtgärderna ansvarar för att säkerställa att den ombearbetning som faktiskt utförs med hjälp av utrustningen, materielen och personalen på bearbetningsplatsen åstadkommer önskad resultat. Detta kräver normalt att proceduren rutinmässigt valideras och övervakas.

## GREEK

**Περιγραφή:** Το Αυτόματο Όργανο Βιοψίας Pro-Mag™ Ultra είναι ένα αυτόματο, επαναχρησιμοποίησιμο σύστημα για ιστολογικές βιοψίες με κόππουσα βελόνα. Το Pro-Mag™ Ultra διατίθεται σε δύο μοντέλα:

- Το Pro-Mag™ Ultra έχει ώθηση (πρώωθηση) 25 mm..
- Το Pro-Mag™ Ultra ST έχει ώθηση (πρώωθηση) 14 mm.

**Ενδείξεις για Χρήση:** Το Αυτόματο Όργανο Βιοψίας Pro-Mag™ Ultra χρησιμοποιείται για τη λήψη ιστού βιοψίας με κόππουσα βελόνα στις ακόλουθες κλινικές εφαρμογές:

- **Ουρολογία** - Διαρθρική ή διαπεριτοναϊκή βιοψία του προστάτη.
- **Ακτινολογία** – Διαδερμική βιοψία νεφρού, ήπατος, πνεύμονα και μαστού.

**Αντενδείξεις:** Για χρήση μόνο σε βιοψίες μαλακού ιστού με κόππουσα βελόνα όπως καθορίζεται από διπλωματούχο ιατρό. Το όργανο θα πρέπει να χρησιμοποιείται μόνον από ιατρό που είναι εξοικειωμένος με τις πιθανές παρενέργειες, τα τυπικά ευρήματα, τους περιορισμούς, τις ενδείξεις και τις αντενδείξεις της βιοψίας με κόππουσα βελόνα. Απαιτείται η κρίση του ιατρού όταν εξετάζεται το ενδεχόμενο βιοψίας σε ασθενείς με αιμορραγικές διαταραχές ή λαμβάνουν αντιπηκτικές φαρμακευτικές αγωγές.

**Σημείωση:** Οι παρούσες οδηγίες για το Αυτόματο Όργανο Βιοψίας Pro-Mag™ Ultra ΔΕΝ προορίζονται να ορίσουν ή να προτείνουν οποιαδήποτε ιατρική ή χειρουργική τεχνική. Ο κάθε ιατρός είναι υπεύθυνος για τη σωστή διαδικασία και τις τεχνικές που θα χρησιμοποιηθούν με αυτή τη συσκευή.

**Προσοχή:** Το Όργανο Pro-Mag™ Ultra πρέπει να χρησιμοποιηθεί από ή υπό την εποπτεία ιατρού που είναι υπεύθυνος για τη σωστή διαδικασία και τις τεχνικές αυτής της συσκευής και με τη λήψη δείγματος βιοψίας.

### Οδηγίες Χρήσης:

1. Επιθεωρήστε τη συσκευασία του σετ αναλώσιμων βελόνων για τυχόν ζημιά. Εάν δεν έχει υποστεί ζημιά, ανοίξτε τη συσκευασία χρησιμοποιώντας κατάλληλη άσηπτη τεχνική.
2. Βγάλτε τη βελόνα (1.3) από τη θήκη. Επιθεωρήστε το στείλειο για τυχόν ζημιά στο άκρο, την κάνουλα για ζημιά στο άκρο κοπής ή για άλλα ελαττώματα που θα μπορούσαν να αποτρέψουν τη σωστή λειτουργία της διάταξης βελόνας.
3. Ανοίξτε το καπάκι (1.1) της συσκευής βιοψίας, φορτώστε το σετ βελόνας (1.3) στη συσκευή βιοψίας, κλείστε το καπάκι (1.1), και βγάλτε το προστατευτικό θηκάκι.
4. Το κομμάτι ασφαλείας (2.3) πρέπει να τειθεί στη θέση που υποδεικνύεται από το βέλος στο καπάκι προτού σηκωθεί.
5. Σηκώστε τη λαβή ενεργοποίησης (1.6) δύο φορές για να ενεργοποιήσετε τη συσκευή για πυροδότηση (αυτή η ενέργεια θέτει την ασφάλεια αυτομάτως.)
6. Απελευθερώστε την ασφάλεια πατώντας το "Κομμάτι Απελευθέρωσης Ασφάλειας" (2.3) που βρίσκεται στο πλάι της συσκευής.
7. Η πυροδότηση της συσκευής μπορεί να γίνει πατώντας είτε το μπροστινό κομμάτι της σκανδάλης (1.2) είτε το οπίσθιο κομμάτι της σκανδάλης (1.5). Αυτή η ενέργεια θα ενεργοποιήσει το μηχανισμό ελατηρίου προωθώντας τη βελόνα προς τα εμπρός για να ληφθεί δείγμα βιοψίας με κόππουσα βελόνα.

**ΣΗΜΕΙΩΣΗ:** Δεν χρειάζεται να αφαιρεθεί η βελόνα από τη συσκευή βιοψίας για την ανάκτηση του δείγματος.

8. Αφού αφαιρέσετε τη βελόνα από τον ασθενή, επαναφέρετε το κουμπί ασφαλείας (2.3) και σηκώστε τη λαβή ενεργοποίησης μία φορά για να εκθέσετε την εγκοπτή βιοψίας που βρίσκεται στο περιφερικό άκρο της βελόνας. Η ενέργεια αυτή εκθέτει το δείγμα για αφαίρεση. Η ανύψωση της λαβής ενεργοποίησης για δεύτερη φορά θα ενεργοποιήσει τη συσκευή για δεύτερη βιοψία.

**ΣΗΜΕΙΩΣΗ:** Το αναλώσιμο σετ βελόνας προορίζεται για χρήση σε έναν μόνο ασθενή. Μην προσπαθήσετε να καθαρίσετε ή να επαναποστειρώσετε το σετ βελόνας. Αφού χρησιμοποιηθεί, το προϊόν αυτό ενέχει δυνητικό βιολογικό κίνδυνο. Χειριστείτε το με τρόπο που θα αποτρέψει την ακούσια διάτρηση. Απορρίψτε σύμφωνα με τους ισχύοντες νόμους και κανονισμούς.

**ΟΔΗΓΙΕΣ ΕΠΑΝΕΠΕΞΕΡΓΑΣΙΑΣ ΓΙΑ ΤΟ ΑΥΤΟΜΑΤΟ ΣΥΣΤΗΜΑ ΒΙΟΨΙΑΣ PRO-MAG™ ULTRA (Σύμφωνα με το πρότυπο ISO 17664-2004):**

<b>Προειδοποιήσεις/προφυλάξεις</b>	<ul style="list-style-type: none"> <li>Μην τοποθετείτε ποτέ τη συσκευή σε λευκαντικό μέσο ή σε διάλυμα λευκαντικού μέσου.</li> <li>Η λίπανση των πλευρών των στοιχείων του φορέα θα επιβραδύνει τη δράση της συσκευής.</li> </ul>			
<b>Περιορισμοί</b>	Μετά τον καθαρισμό και την αποστείρωση και πριν από την επαναχρησιμοποίηση, επιβεβαιώστε τη λειτουργικότητα.			
<b>ΟΔΗΓΙΕΣ</b>				
<b>Σημείο χρήσης</b>	Αυτό το προϊόν παρέχεται μη στείρο και πρέπει να καθαρίζεται και να αποστειρώνεται πριν από τη χρήση.			
<b>Συγκράτηση και μεταφορά</b>	Δεν υπάρχουν συγκεκριμένες απαιτήσεις			
<b>Προετοιμασία για καθαρισμό</b>	Δεν υπάρχουν συγκεκριμένες απαιτήσεις. Η επεξεργασία της συσκευής με υπερήχους δεν έχει δοκιμαστεί.			
<b>Καθαρισμός: Αυτοματοποιημένος</b>	<p>Η συσκευή Pro-Mag™ έχει επικυρωθεί ως προς τον αποτελεσματικό καθαρισμό με χρήση ενός αυτοματοποιημένου κύκλου συστήματος πλήσης/απολύμανσης συνολικής χρονικής διάρκειας 30 λεπτά τουλάχιστον, συμπεριλαμβανομένων πρόπλυσης, ενζυμικής πλήσης, κύριας πλήσης, εκπλύσης και στεγνώματος.</p> <p>Εμβραπίστε το όργανο, με το καπάκι ανοικτό, στο σύστημα πλήσης/απολύμανσης και ανατρέξτε στις συστάσεις και τις οδηγίες του κατασκευαστή. Εξετάστε τη συσκευή για τυχόν εναπομείνουσες ακαθαρσίες. Στεγνώστε σχολαστικά τη συσκευή, προκειμένου να λειτουργήσει κανονικά.</p>			
<b>Καθαρισμός: Μη αυτόματος</b>	<p>Η συσκευή Pro-Mag™ θα πρέπει να καθαρίζεται με ήπιο απορρυπαντικό (π.χ. ενζυμικό απορρυπαντικό ENZOL) και χλιαρό υδατικό διάλυμα, σύμφωνα με τις συστάσεις του κατασκευαστή.</p> <p>Εμβραπίστε το όργανο, με το καπάκι ανοικτό, μέσα στο διάλυμα και χρησιμοποιήστε μαλακή βούρτσα για να καθαρίσετε τυχόν υπολείμματα που έχουν απομείνει από τη διαδικασία. Αφού ολοκληρώσετε την πλήση, εκπλύνετε τη συσκευή με καυτό νερό. Στεγνώστε σχολαστικά τη συσκευή, προκειμένου να λειτουργήσει κανονικά.</p>			
<b>Απολύμανση</b>	Μπορεί να επιτευχθεί υψηλό επίπεδο απολύμανσης με το CIDEX ή με το ProCide NS. Ακολουθήστε τη διαδικασία που συνιστάται από τον παρασκευαστή. Στεγνώστε σχολαστικά τη συσκευή, προκειμένου να λειτουργήσει κανονικά.			
<b>Συσκευασία</b>	Είναι δυνατό να χρησιμοποιηθεί ένα τυπικό περιτύλιγμα αποστείρωσης. Στις Η.Π.Α., πρέπει να χρησιμοποιείται ένα χειρουργικό περιτύλιγμα εγκεκριμένο από τον Οργανισμό Τροφίμων και Φαρμάκων (FDA).			
<b>Αποστείρωση (Οι θερμοκρασίες είναι οι ελάχιστες απαιτούμενες, οι χρόνοι είναι οι ελάχιστοι απαιτούμενοι)</b>	Το όργανο θα πρέπει πρώτα να καθαρίζεται, να λιπαίνεται και να συσκευάζεται πριν από την αποστείρωση.			
	<b>Κύκλος:</b>	<b>Βαρύτητα</b>	<b>Βαρύτητα</b>	<b>Προκατεργασία κενού</b>
	<b>Θερμοκρασία</b>	250 °F (121 °C)	270 °F (132 °C)	270 °F (132 °C)
	<b>Χρόνος:</b>	40 - 50 min	10 - 25 min	4 min
<b>Στέγνωμα:</b>	20 min ή ωστόσο στεγνώσει εμφανώς			
<b>Συντήρηση, επιθεώρηση και δοκιμές</b>	<p>Τα απορρυπαντικά πλήσης ενδέχεται, τελικά, να αφαιρέσουν το λιπαντικό που εφαρμόστηκε αρχικά. Λιπάνετε τη συσκευή με λιπαντικό μέσο χωρίς σιλκόνιο, συμβατό με αποστείρωση με ατμό (π.χ. Aescular® Sterilit® I Oilspray JG 600) πριν από την αποστείρωση. Ανατρέξτε στις οδηγίες του κατασκευαστή για τη χρήση του επιλεγμένου λιπαντικού παράγοντα. Λιπάνετε στα παρακάτω σημεία, όπως υποδεικνύεται στο σχήμα 2:</p> <ol style="list-style-type: none"> <li>Κουμπί της σκανδάλης (Πρέπει να κινείται ελεύθερα)</li> <li>Ανω άκρο της ακίδας ενεργοποίησης</li> <li>Κουμπί ασφαλείας (Πρέπει να κινείται ελεύθερα. Λιπάνετε και τις δύο πλευρές)</li> <li>Μοχλός περιστροφής</li> <li>Ανω άκρο των ραμπών της ασφάλισης</li> <li>Πλευρές της ασφάλειας στο στοιχείο συγκράτησης του στειλεού</li> <li>Έκκεντρες επιφάνειες</li> <li>Μοχλοί σύνδεσης (Παρουσιάζονται στο σχήμα 1)</li> </ol> <p>Μετά τον καθαρισμό και την αποστείρωση και πριν από την επαναχρησιμοποίηση, επιβεβαιώστε τη λειτουργικότητα.</p>			
<b>Φύλαξη</b>	Καμία ειδική απαίτηση			
<b>Πρόσθετες πληροφορίες</b>	Καμία			

Σημείωση: Οι πληροφορίες που παρέχονται παραπάνω έχουν επικυρωθεί από τον κατασκευαστή του ιατροτεχνολογικού προϊόντος ως IKANEΣ για την προετοιμασία ενός ιατροτεχνολογικού προϊόντος για επαναχρησιμοποίηση. Αποτελεί ευθύνη του ατόμου που διενεργεί την επεξεργασία να διασφαλίσει ότι η επανεπεξεργασία έχει όντως εκτελεστεί με τη χρήση του κατάλληλου εξοπλισμού, υλικών και προσωπικού του ιδρύματος επανεπεξεργασίας, προκειμένου να επιτευχθεί το επιθυμητό αποτέλεσμα. Αυτό συνήθως απαιτεί επικύρωση και συστηματική παρακολούθηση της διαδικασίας.

**FINNISH**

**Kuvaus:** Automaattinen Pro-Mag™ Ultra -biopsiainstrumentti on automaattinen kestäväkäyttöinen järjestelmä histologisten paksuneulabiopsianäytteiden ottamista varten. Pro-Mag™ Ultra on saatavissa kahtena eri mallina:

- Mallissa Pro-Mag™ Ultra neulan työntöetäisyys on 25 mm.
- Mallissa Pro-Mag™ Ultra ST neulan työntöetäisyys on 14 mm.

**Käyttöaiheet:** Automaattista Pro-Mag™ Ultra -biopsiainstrumenttia käytetään kudosten paksuneulabiopsianäytteiden ottamiseen seuraavilla aloilla:

- Urologia:** eturauhasen transrektaalinen tai transperineaalinen biopsia.
- Radiologia:** perkutaanien munuais-, maksa-, keuhko- ja rintabiopsia.

**Vasta-aiheet:** Käytettäväksi vain pehmytkudosten paksuneulabiopsiaa varten lääkärin päätöksen mukaisesti. Instrumenttia saa käyttää vain lääkäri, joka tuntee paksuneulabiopsiaan liittyvät mahdolliset sivuvaikutukset, tyypilliset löydökset, rajoitukset, käyttöaiheet ja vasta-aiheet. Lääkärin tulee arvioida tilanne, kun harkitaan verenvuotautautia sairastavan tai antikoagulanttilääkitystä saavan potilaan biopsiaa.

**Huomaa:** Näitä automaattisen Pro-Mag™ Ultra -biopsiainstrumentin ohjeita EI ole tarkoitettu määrittämään tai ehdottamaan mitään hoito- tai leikkaustekniikkaa. Jokainen lääkäri on itse vastuussa tämän välineen kanssa käytettävästä asianmukaisesta toimenpiteestä ja tekniikasta.

**Varoitus:** Pro-Mag™ Ultra -instrumenttia saa käyttää vain lääkäri, joka tuntee täydellisesti välineen käytön ja biopsianäytteiden ottamisen ja niihin liittyvät rajoitukset, tai tällaisen lääkärin ohjauksessa.

**Käyttöohjeet:**

- Tarkasta, ettei kertakäyttöisen neulasarjan pakkaus ole vahingoittunut. Jos pakkaus ei ole vahingoittunut, avaa se asianmukaista aseptista tekniikkaa noudattaen.
- Poista neula (1.3) pussista. Tarkasta ennen käyttöä, onko neulan kärki tai kanyyliin leikkaava reuna vioittunut tai näkyvä neulassa muita vioituksia, jotka saattavat estää välineen oikean toiminnan.
- Avaa biopsiavälineen kansi (1.1), lataa neulasetti (1.3), sulje kansi (1.1) ja poista suojarahkkin.
- Varmistinpainike (2.3) on asetettava kannessa olevan nuolen osoittamaan asentoon ennen virittämistä.
- Aktivoi väline laukaisua varten virittämällä käyttökahva (1.6) kahdesti (tämä kytkee automaattisesti varmistimen).
- Vapauta varmistin painamalla välineen sivussa olevaa varmistimen vapautuspainiketta (2.3).
- Väline voidaan laukaista painamalla joko etumaista (1.2) tai takimmaista laukaisupainiketta (1.5). Tämä laukaaisee jousimekanismin ja työntää neula eteenpäin paksuneulabiopsianäytteen ottamista varten.
- HUOMAA:** Neulaa ei tarvitse irrottaa biopsiavälineestä näytettä poistettaessa. Kun neula on poistettu potilaasta, aseta varmistinpainike (2.3) uudelleen, viritä käyttökahva kerran, jolloin esiin tulee neulan distaalipäässä oleva biopsiakansi. Näin näyte saadaan esiin ja voidaan poistaa. Käyttökahvan virittäminen toisen kerran aktivoi välineen seuraavaa biopsianäytteen ottamista varten.

**HUOMAA:** Kertakäyttöinen neulasetti on potilaskohtainen. Neulasettia ei saa yrittää puhdistaa tai steriloida uudelleen. Käytön jälkeen tuote voi olla biovaarallinen. Sitä täytyy käsitellä varovasti pistosten aiheuttamien onnettomuuksien välttämiseksi. Hävitettävä soveltuvien lakien ja määräysten mukaisesti.

**AUTOMAATTISEN PRO-MAG™ ULTRA -BIOPSIINSTRUMENTIN UUDELLEENKÄSITTELY (STANDARDI ISO 17664-2004):**

<b>Varoituksia/Varoitoimia</b>	<ul style="list-style-type: none"> <li>Älä koskaan laita laitetta klooriliuokseen tai klooria sisältävään liuokseen</li> <li>Kuljetuskappaleiden sivujen voitelu hidastaa laitteen toimintaa.</li> </ul>		
<b>Rajoitukset</b>	Varmista laitteen toiminta puhdistuksen ja steriloinnin jälkeen		
<b>OHJEET</b>			
<b>Käyttöaika</b>	Tämä tuote toimitetaan sterilioimattomana, ja se pitää puhdistaa ja steriloida ennen käyttöä.		
<b>Säilytys ja kuljetus</b>	Ei erityisiä vaatimuksia		
<b>Puhdistusta edeltävä valmistelu</b>	Ei erityisiä vaatimuksia. Laitteen ultraäänipesua ei ole testattu.		
<b>Puhdistus: automaattinen</b>	Pro-Mag™ -instrumentin tehokas puhdistus on validoitu käyttämällä automaattisen pesukoneen/desinfektioalaitteen vähintään 30 minuuttia kestävästä ohjelmasta, johon sisältyy esipesu, entsyymipesu, varsinainen pesu, huuhtelu ja kuivaus.		
<b>Puhdistus: käsivärinen</b>	Upota instrumentti, jonka kansi on auki, pesukone/desinfektioalitteeseen ja noudata valmistajan suosituksia ja ohjeita. Tarkasta laite likajäämien varalta. Kuivaa laite perusteellisesti, sillä se ei muuten toimi asianmukaisesti.		
<b>Puhdistus: käsivärinen</b>	Upota instrumentti, jonka kansi on avattu, liuokseen ja puhdistaa kaikki toimenpiteestä aiheutunut likajäämä pehmeällä harjalla. Huuhtele laite kuumalla vedellä perusteellisen pesun jälkeen. Kuivaa laite perusteellisesti, sillä se ei muuten toimi asianmukaisesti.		
<b>Desinfektio</b>	CIDEX- tai ProCide NS -desinfektioaineella voidaan aikaansaada korkean tason desinfektio. Noudata valmistajan ohjeita. Kuivaa laite perusteellisesti, sillä se ei muuten toimi asianmukaisesti.		
<b>Pakkaus</b>	Voidaan käyttää vakiotyyppisiä sterilointikääreitä. Yhdysvalloissa täytyy käyttää FDA:n hyväksymiä sterilointikääreitä.		
<b>Sterilointi (vähimmäislämpötilat ja vähimmäisaikat)</b>	Instrumentti pitää ensin puhdistaa, voidella ja pakata ennen sterilointia.		
	<b>Jakso:</b>	<b>Painovoimainen</b>	<b>Painovoimainen</b>
	<b>Lämpötila:</b>	121 °C	132 °C
	<b>Aika:</b>	40–50 min	10–25 min
<b>Kuvaus:</b>	20 min tai kunnes näyttää kuivalta		

<b>Huolto, tarkastus ja testaus</b>	Pesuaineet voivat poistaa alkuperäisen voiteluaineen. Voitele laite ennen sterilointia silikonia sisältämättömällä, höyrysterilointiin sopivalla voiteluaineella (esim. Aesculap® Sterilit® I Oilspray JG 600). Noudata voiteluaineen valmistajan ohjeita. Voitele seuraavat kohdat (ks. kuva 2).
	2.1 Liipaisinpainike (täytyy liikkua vapaasti) 2.2 Käynnistintapin yläpää 2.3 Varmistinpainike (täytyy liikkua vapaasti, voitele molemmat puolet) 2.4. Vivun kiertotappi 2.5 Salvan rampin yläreuna 2.6. Mandriinin pidinkappaleen salvan sivut 2.7 Ohjausnoakan pinnat 2.9 Ketjun kiertotapit (kuva 1)
<b>Säilytys</b>	Ei erityisiä vaatimuksia.
<b>Lisätietoja</b>	Ei

Huomaa: Lääkintälaitteen valmistaja on valinnut nämä ohjeet, joita NODATTAMALLA lääkintälaitte voidaan valmistella uudelleenkäyttöä varten. Laitteen jälleenkäyttäjällä on vastuussa siitä, että jälleenkäsitellyssä käytetyt laitteet, materiaalit ja henkilökunta todella aikaansaavat halutun tuloksen. Tämä edellyttää validointia ja käsittelyn jatkuvaa valvontaa.

## DANISH

**Beskrivelse:** Pro-Mag™ Ultra automatisk biopsiinstrument er et automatisk, genbrugeligt system til histologiske grovnålsbiopsier. Pro-Mag™ Ultra fås i to modeller:

- Pro-Mag™ Ultra har en rækkevidde (fremføring) på 25 mm.
- Pro-Mag™ Ultra ST har en rækkevidde (fremføring) på 14 mm.

**Indikationer:** Pro-Mag™ Ultra automatisk biopsiinstrumenter anvendes til udtagning af grovnålsbiopsivævsprøver i følgende kliniske områder:

- **Urologi** – Transrektal eller transperineal biopsi af prostata.
- **Radiologi** – Perkutan nyre-, lever-, lunge- og brystbiopsi.

**Kontraindikationer:** Må kun anvendes til grovnålsbiopsier af blødt væv som bestemt af en praktiserende læge. Instrumentet bør kun anvendes af en læge, der er kendt med de mulige bivirkninger, typiske observationer, begrænsninger, indikationer og kontraindikationer ved brugen af grovnålsbiopsi. Lægens skøn er nødvendigt, når der overvejes biopsi på patienter med blødningsforstyrrelser eller på patienter, der får antikoagulerende medicin.

**Bemærk:** Denne vejledning til Pro-Mag™ Ultra automatisk biopsiinstrument er IKKE udarbejdet med henblik på at beskrive eller foreslå nogen medicinsk eller kirurgisk teknik. Den individuelle læge er ansvarlig for den korrekte fremgangsmåde og de korrekte teknikker, der skal anvendes i forbindelse med denne anordning.

**Forsigtig:** Pro-Mag™ Ultra instrumentet bør anvendes af eller under opsyn af en læge, der er fuldt fortrolig med anvendelsen og begrænsningerne af denne anordning og biopsiprøvetagning.

### Brugsanvisning:

- Undersøg emballagen til nålesættet til engangsbrug for beskadigelse. Hvis emballagen er intakt, åbnes den vha. behørig aseptisk teknik.
- Fjern nålen (1.3) fra posen. Undersøg stiletten for beskadigelse af spidsen, kanylen for beskadigelse af den skærende kant eller andre uregelmæssigheder, der kunne forhindre korrekt funktion af nålesamlingen.
- Åbn låget (1.1) på biopsianordningen, isæt nålesættet (1.3) i denne, luk låget (1.1) og fjern beskyttelseshætten.
- Sikringsknappen (2.3) skal stilles i den stilling, der angives af pilen på låget, inden tilspænding.
- Træk betjeningshåndtaget (1.6) tilbage to gange for at gøre anordningen klar til afyring (dette indstiller automatisk sikringen).
- Udløs sikringen ved at trykke på "sikringsknappen" (2.3), der findes på siden af anordningen.
- Anordningen affyres ved at trykke den forreste (1.2) eller bageste udløserknop (1.5) ind. Dette vil udløse fjærmekanismen og vil skyde nålen frem til udtagning af en grovnålsbiopsiprøve.

**BEMÆRK:** Det er ikke nødvendigt at fjerne nålen fra biopsianordningen for at udtage prøven.

Når nålen er blevet fjernet fra patienten, genindstilles sikringsknappen (2.3), og betjeningshåndtaget trækkes tilbage én gang for at blottlægge biopsimærket på nålens distale ende. Dette blottlægger prøven, så den kan fjernes. Trækkes håndtaget tilbage endnu en gang er anordningen klar til en ny biopsi.

**BEMÆRK:** Nålesættet til engangsbrug er kun beregnet til brug på én patient. Nålesættet må ikke rengøres eller resteriliseres. Dette produkt kan udgøre en biologisk fare efter anvendelse. Produktet skal håndteres således, at punktering undgås. Bortskaffes i henhold til gældende love og bestemmelser.

## RENGØRINGSINSTRUKTIONER FOR GENBRUG AF PRO-MAG™ ULTRA AUTOMATISK BIOPSI SYSTEM (iflg. ISO 17664-2004):

<b>Advarsler / forsigtighedsregler</b>	<ul style="list-style-type: none"> <li>• Anordningen må ikke anbringes i blegemiddel eller en blegemiddelopløsning.</li> <li>• Smøring på siderne af slæderne vil sløve anordningens effektivitet</li> </ul>
<b>Begrænsninger</b>	Efter rengøring og sterilisering skal anordningens funktionalitet bekræftes før genbrug.
<b>INSTRUKTIONER</b>	
<b>Brugssted</b>	Dette produkt leveres usterilt og skal rengøres og steriliseres før brug.
<b>Indeslutning og transport</b>	Ingen særlige krav.
<b>Forberedelse på rengøring</b>	Ingen særlige krav. Ultralydsbehandling af anordningen er ikke blevet testet.
<b>Rengøring: Automatisk</b>	Pro-Mag™ instrumentet er blevet godkendt til effektiv rengøring ved brug af en automatisk cyklus i et renseapparat/desinfektionsapparat i mindst 30 minutter, inklusive forvask, enzymvask, hovedvask, skylle- og tørrecyklus.  Nedsænk instrumentet, med låget åbent, i vaske-/desinfektionsapparatet, og henvis til fabrikantens anbefalinger og instruktioner. Undersøg apparatet for resterende snavs. Tør apparatet grundigt, da det ellers ikke vil virke rigtigt.

<b>Rengøring: Manuel</b>	Pro-Mag™ instrumentet kan rengøres med et mildt rensmiddel (f.eks. ENZOL enzymatisk rensmiddel) og en lunken vandopløsning iflg. fabrikantens anbefalinger.			
<b>Desinfektion</b>	Nedsænk instrumentet, med låget åbent, i opløsningen, og rengør med en blød børste for at fjerne resterende materialer fra proceduren. Efter vask skylles anordningen i varmt vand. Tør apparatet grundigt, da det ellers ikke vil virke rigtigt.			
<b>Emballage</b>	Et højt niveau af desinfektion kan opnås med CIDEX eller ProCide NS. Følg fabrikantens anbefalede fremgangsmåde. Tør apparatet grundigt, da det ellers ikke vil virke rigtigt.			
<b>Sterilisering (temperaturer angiver minimumskravene, tid angiver minimumskravene)</b>	<b>Cyklus:</b>	<b>Tyngde</b>	<b>Tyngde</b>	<b>Præ-vak</b>
	<b>Temp.:</b>	121 °C	132 °C	132 °C
	<b>Tid:</b>	40 - 50 min	10 - 25 min	4 min
	<b>Tørring:</b>	20 min, eller indtil anordningen er synligt tør		
<b>Vedligeholdelse, inspektion og afprøvning</b>	Vaskemidler kan i sidste instans fjerne det oprindelige smøremiddel fra anordningen. Smør anordningen med et smøremiddel, som er silicone-frit og kompatibelt med dampsterilisering (f.eks. Aesculap® Sterilit® I Oilspray JG 600), før sterilisering. Henvis til fabrikantens brugsanvisning til det valgte smøremiddel. Smør på følgende steder som vist i Figur 2: <ol style="list-style-type: none"> <li>2.1 Aftrækker (skal kunne bevæges frit)</li> <li>2.2 Øverste ende af manøvreringsnålen</li> <li>2.3 Sikkerhedsflås (skal kunne bevæges frit, smør begge sider)</li> <li>2.4 Udløsertap</li> <li>2.5 Øverste kant af skinner på falle</li> <li>2.6 Siderne af låsen på stilet-holder-slæden</li> <li>2.7 Hængseloverflader</li> <li>2.9 Lænketap (vist i Figur 1)</li> </ol> Efter rengøring og sterilisering skal anordningens funktionalitet bekræftes før genbrug.			
<b>Opbevaring</b>	Ingen særlige krav			
<b>Yderligere oplysninger</b>	Ingen			

Bemærk: Instruktionerne ovenfor er blevet godkendt af fabrikanten af den medicinske anordning som værende I STAND TIL at forberede en medicinsk anordning på genbrug. Brugeren er fortsat ansvarlig for at sikre, at rengøring til genbrug som udført ved brug af udstyr, materialer og personale på rengøringsfaciliteten opnår det ønskede resultat. Dette kræver normalt godkendelse og rutinemæssig overvågning af processen.

## NORWEGIAN

**Beskrivelse:** Pro-Mag™ Ultra Automatisk biopsiinstrument er et automatisk system for flegangsbruk, for uttak av histologiske, dyptgående biopsier. Pro-Mag™ Ultra fås i to modeller:

- Pro-Mag™ Ultra har en vdring (fremrykning) på 25 mm.
  - Pro-Mag™ Ultra ST har en vdring (fremrykning) på 14 mm.
- Bruksområder:** Pro-Mag™ Ultra Automatisk biopsiinstrument brukes til dyptgående biopsiuttak av vev for følgende kliniske områder:

- **Urologi** – Transrektal ELLER transperineal biopsi av prostata.
- **Radiologi** – Perkutan biopsi av nyrer, lever, lunge og bryst.

**Kontraindikasjoner:** Brukes kun for dyptgående biopsier av mykt vev foreskrevet av lege. Instrumentet bør anvendes av en lege som har kjennskap til mulige bivirkninger, typiske resultater, begrensninger, bruksområder og kontraindikasjoner angående dyptgående nålbiopsier. Det kreves en leges dømmekraft dersom det overveies om å ta biopsier hos pasienter som lider av blødninger, eller får antikoagulerende medisiner.

**MERK:** Anvisningene for Pro-Mag™ Ultra Automatisk biopsiinstrument har IKKE i hensikt å definere eller foreslå en spesiell medisinsk eller kirurgisk teknikk. Hver lege er ansvarlig for egnet fremgangsmåte og teknikk angående bruken av dette apparatet.

**OBSt:** Pro-Mag™ Ultra Instrumentet bør anvendes av, eller under oppsyn av en lege som har fullt kjennskap til apparatets anvendelser og begrensninger samt biopsiprøvetaking.

### Brugsanvisning:

1. Inspiser engangs nålesettets innpakning for tegn til skade. Hvis den er intakt, åpner du pakken ved bruk av korrekt aseptisk teknikk.
  2. Ta ut nålen fra posen, Undersøk stiletten for skade på stilletens spiss, skade på kanylens skjærekant, eller andre ufullkommenheter som kunne forhindre at nåleenheten fungerer på riktig måte.
  3. Åpne lokket på biopsiapparatet, sett nålen i biopsiapparatet, lukk lokket og ta av den beskyttende hylsen.
  4. Sikkerhetsknappen (2.3) må være satt slik det er vist med pilen på lokket før håndtaket spennes.
  5. Spenn aktiveringshåndtaket to ganger slik at apparatet aktiveres for afyring (sikkerhetsmekanismen innstilles automatisk.)
  6. Frigjør sikkerhetsmekanismen ved å trykke på "Sikkerhetsutløserknappen" plassert på apparatets side.
  7. Apparatet afyres ved å trykke inn enten den fremre eller den bakre utløserknappen. Dette utløser fjærmekanismen og driver nålen forover for å høste en dyptgående biopsiprøve.  
**MERK:** Man trenger ikke å fjerne nålen fra biopsiapparatet for å ta ut prøven.
  8. Etter at nålen er fjernet fra pasienten, stiller du inn sikkerhetsknappen på nytt og spenner aktiveringshåndtaket én gang for å blottlegge biopsiinnkjæringen plassert på nålens distale ende. Dette blottligger spesimenet slik at det kan tas ut. Spennes aktiveringshåndtaket enda en gang, blir apparatet aktivert for henting av en ny biopsi.
- MERK:** Nålesettet er kun for engangsbruk. Ikke prøv å rense eller omsterilisere det. Etter bruk kan produktet utgjøre en mulig biofare. Hånder det slik at tilfældige stikk blir forhindret. Avhend det ifølge gjeldende regelverk.



**BEHANDLINGSANVISNINGER FOR PRO-MAG™ ULTRA AUTOMATIC BIOPSY SYSTEM**  
(iflg. ISO 17664-2004):

<b>Advarsler/forholdsregler</b>	<ul style="list-style-type: none"> <li>• Legg aldri apparatet i blekemiddel eller blekemiddelløsning.</li> <li>• Smøring på sidene av stilletholderblokken vil gjøre apparatfunksjonen tregere</li> </ul>																
<b>Begrensninger</b>	Ette rengjøring og sterilisering må apparatfunksjonen kontrolleres før apparatet brukes på nytt.																
<b>ANVISNINGER</b>																	
<b>Omstendigheter ved bruk</b>	Apparatet leveres ikke-sterilt, og må rengjøres og steriliseres før bruk.																
<b>Emballasje og transport</b>	Ingen bestemt krav																
<b>Forberedelse for rengjøring</b>	Ingen bestemt krav. Ultrasonisk rengjøring av apparatet er ikke testet.																
<b>Rengjøring: Automatisk</b>	Pro-Mag™-apparatet er godkjent for effektiv rengjøring ved bruk av en automatisk sekvens med vasking/desinfisering over minimum 30 minutter totaltid, inkludert forvask, enzymvask, hovedvask, skylning og tørking.  Legg instrumentet, med lokket åpent, i vaske-/desinfiseringsretningen, og følg produsentens anbefalinger og anvisninger. Undersøk apparatet for ev. gjenværende forurensning. Apparatet må tørkes grundig, ellers vil det ikke fungere korrekt.																
<b>Rengjøring: Manuell</b>	The Pro-Mag™-apparatet bør rengjøres i en løsning av et mildt vaskemiddel (f.eks. ENZOL Enzymatic Detergent) og lukket vann, ifølge produsentens anbefalinger.  Legg instrumentet, med lokket åpent, i løsningen og bruk en myk børste til å fjerne ev. rester etter prosedyren. Etter vaskingen skal apparatet skylles i varmt vann. Apparatet må tørkes grundig, ellers vil det ikke fungere korrekt.																
<b>Desinfisering</b>	Det kan oppnås høy grad av desinfisering med CIDEX eller ProCide NS – følg produsentens anbefalte fremgangsmåte. Apparatet må tørkes grundig, ellers vil det ikke fungere korrekt.																
<b>Innpakning</b>	Det kan brukes en standard, steriliserende innpakning. I USA må det brukes FDA-godkjent, kirurgisk innpakning.																
<b>Sterilisering (Temperaturer og tider er minimumskrav)</b>	Apparatet må rengjøres, smøres og innpakkes før sterilisering.																
	<table border="1"> <tr> <td><b>Sekvens:</b></td> <td><b>Tyngdekraft</b></td> <td><b>Tyngdekraft</b></td> <td><b>Før-vakuum</b></td> </tr> <tr> <td><b>Temp.</b></td> <td>121 °C</td> <td>132 °C</td> <td>132 °C</td> </tr> <tr> <td><b>Tid:</b></td> <td>40 - 50 min</td> <td>10 - 25 min</td> <td>4 min</td> </tr> <tr> <td><b>Tørking:</b></td> <td colspan="3">20 min. eller til apparatet er synlig tørt</td> </tr> </table>	<b>Sekvens:</b>	<b>Tyngdekraft</b>	<b>Tyngdekraft</b>	<b>Før-vakuum</b>	<b>Temp.</b>	121 °C	132 °C	132 °C	<b>Tid:</b>	40 - 50 min	10 - 25 min	4 min	<b>Tørking:</b>	20 min. eller til apparatet er synlig tørt		
<b>Sekvens:</b>	<b>Tyngdekraft</b>	<b>Tyngdekraft</b>	<b>Før-vakuum</b>														
<b>Temp.</b>	121 °C	132 °C	132 °C														
<b>Tid:</b>	40 - 50 min	10 - 25 min	4 min														
<b>Tørking:</b>	20 min. eller til apparatet er synlig tørt																
<b>Vedlikehold, inspeksjon og testing</b>	Vaskemidler kan på lang sikt løse opp og fjerne smøremidlene som ble lagt på i utgangspunktet. Smør apparatet med silikonfritt smøremiddel, forlikelig med dampsterilisering (f.eks. Aesculap® Sterilit® I Oilspray JG 600) før sterilisering. Se i produsentens anvisninger angående bruken av det valgte smøremidlet. Følgende punkter, som vist i figur 2, skal smøres:  2.1 Utløserknapp (må kunne beveges fritt) 2.2 Øverste ende av aktuatorens 2.3 Sikkerhetsknapp (må kunne beveges fritt – smør begge sider) 2.4 Dreietapp for hendel 2.5 De øverste sidene på låserampen 2.6 Sidene av sperren på stilletholderblokken 2.7 Kamoverflatene 2.9 Kopplingsleddene (vist på figur 1)  Ette rengjøring og sterilisering må apparatfunksjonen kontrolleres før apparatet brukes på nytt.																
<b>Lagring</b>	Ingen bestemt krav																
<b>Tilleggsinformasjon</b>	Ingen																

Merk: Anvisningene ovenfor er godkjent av produsenten av det medisinske apparatet som at det KAN BEHANDLES for gjenbruk. Det er behandlerens ansvar å sikre at gjenbehandlingen utføres ved bruk av utstyr, materialer og personell ved institusjonen som faktisk oppnår de ønskede resultatene. Dette krever vanligvis kvalitetskontroll og rutinemessig overvåking av prosessen.

**TURKISH**

**Tanım:** Pro-Mag™ Ultra Otomatik Biyopsi Aleti histolojik core biyopsiler için kullanılan otomatik, yeniden kullanılabilir bir sistemdir. Pro-Mag™ Ultra'nın iki modeli vardır:

- 25 mm.'lik uzanma mesafesi olan Pro-Mag™ Ultra.
- 14 mm.'lik uzanma mesafesi olan Pro-Mag™ Ultra ST.

**Kullanım Endikasyonları:** Pro-Mag™ Ultra Otomatik Biyopsi Aleti aşağıdaki klinik alanlarda dokudan core biyopsi almak için kullanılır.

- **Üroloji** – Transrektal veya transperineal prostat biyopsisi.

- **Radyoloji** – Perkütan böbrek, karaciğer, akciğer ve göğüs biyopsisi.

**Kontrendikasyonları:** Yetkili bir doktor tarafından belirtildiği üzere sadece yumuşak doku core biyopsisi için kullanılır. Bu alet, sadece core biyopsi iğnesinin muhtemel yan etkileri, tipik bulguları, sınırları, endikasyonları ve kontrendikasyonlarını bilen bir doktor tarafından kullanılmalıdır. Kanama bozukluğu olan veya antikoagulan ilaç alan hastalarda biyopsi uygulamak için doktor onayı gereklidir.

**Not:** Pro-Mag™ Ultra Otomatik Biyopsi Aleti için verilen bu talimatların, tıbbi ya da cerrahi teknikleri tanımlaması veya belirtmesi AMAÇLANMAMIŞTIR. Her kullanıcı hekim bu aletin uygun prosedür ve tekniklere göre kullanımından sorumludur.

**Dikkat:** Pro-Mag™ Ultra Aleti, bu aletin kullanımı ve sınırları ile biyopsi örneği almayı çok iyi bilen bir doktor tarafından ya da doktorun gözetimi altında kullanılmalıdır.

**Kullanma Talimatları:**

1. Tek kullanımlık iğne setinin ambalajının hasarlı olup olmadığını kontrol edin. Hasarlı ya da doğru aseptik teknik ile ambalajı açın.
2. İğneyi (1.3) poşetten çıkarın. Styletin ucunun ve kanülün keskin kenarının hasarlı olup olmadığını veya iğne setinin düzgün çalışmasını engelleyecek diğer eksiklikleri denetleyin.

3. Biyopsi aletinin kapağını (1.1) açın, iğne setini (1.3) biyopsi aletine takın, kapağı (1.1) kapatın ve koruyucu kılıfı çıkarın.
4. Alet kullanıma hazır hale getirilmeden önce emniyet düğmesinin (2.3) kapakta gösterilen ok yönünde yerleştirilmesi gerekir.
5. Cihazı ateşlemeye hazır hale getirmek için aktüatör kolunu (1.6) iki kez çekin (bu otomatik olarak emniyeti ayarlar).
6. Aletin yan tarafındaki "Emniyet Mekanizmasını Bırakma Düğmesi"ne (2.3) basarak emniyeti devre dışı bırakın.
7. Alet ön tetik (1.2) veya arka. tetik (1.5) düğmesine basılarak ateşlenebilir. Bu işlem core biyopsi örneği almak için yay mekanizmasını tetikleyerek iğneyi ileri doğru iter. **NOT:** Örneği almak için iğnenin biyopsi aletinden çıkarılması gerekmez.
8. İğne hastadan çıkarıldıktan sonra iğnenin distal ucundaki biyopsi parçasını almak için emniyet düğmesini (2.3) sıfırlayın ve aktüatörün kolunu bir kez çekin. Bu işlem örneğin çıkarılması için açığa çıkmasını sağlar. Aktüatör kolu ikinci kez geri çekildiğinde alet ikinci bir biyopsi yapmak üzere etkinleşir.

**NOT:** Tek kullanımlık iğne seti Yalnızca Tek Hasta içindir. İğne setini temizleme veya sterilize etmeye kalkışmayın. Ürün kullanıldıktan sonra biyolojik açıdan tehlikeli olabilir. Ürünü kazara batmasını engelleyecek şekilde kullanın. Yürürlükte olan yasa ve düzenlemelere uygun bir biçimde atın.

**PRO-MAG™ ULTRA OTOMATİK BİYOPSİ SİSTEMİ İÇİN TEKRAR İŞLEME KOYMA**

**TALİMATI (ISO 17664-2004 Uyarınca):**

<b>Uyarılar / Önlemler</b>	<ul style="list-style-type: none"> <li>• Cihazı asla çamaşır suyuna veya çamaşır suyu solüsyonuna koymayın.</li> <li>• Taşıyıcı blokların yanlarını kayganlaştırmak cihaz hareketini yavaşlatır</li> </ul>																
<b>Sınırlamalar</b>	Temizleme ve sterilizasyondan sonra tekrar kullanım öncesinde işlevselliği doğrulayın.																
<b>TALİMAT</b>																	
<b>Kullanma Noktası</b>	Bu ürün steril olmayan şekilde sağlanır ve kullanımdan önce temizlenmesi ve sterilize edilmesi gerekir.																
<b>Sınırlama ve Nakil</b>	Belirli bir gereklilik yok																
<b>Temizlemeye hazırlık</b>	Belirli bir gereklilik yok. Cihazın ultrasonik olarak temizlenmesi test edilmemiştir.																
<b>Temizlik: Otomatik</b>	Pro-Mag™ cihazı otomatik bir yıkayıcı/dezenfektör döngüsünde bir ön yıkama, enzimatik yıkama, ana yıkama, durulama ve kurutma dahil olmak üzere 30 dakika toplam süre kullanımıyla etkili temizleme için onaylanmıştır.  Aleti kapak açık olarak yıkayıcı-dezenfektöre koyun ve üreticinin önerileri ve talimatına başvurun. Cihazı kalan herhangi bir kir açısından inceleyin. Cihazı iyice kurutun yoksa uygun şekilde çalışmaz.																
<b>Temizlik: Manuel</b>	Pro-Mag™ cihazı üreticinin önerilerine göre yumuşak bir deterjan (örn. ENZOL Enzimatik Deterjan) ve ılık su solüsyonuyla temizlenmelidir.  Aleti kapak açık olarak yıkama solüsyonuna koyun ve varsa işlemden kalan bir kalıntıyı temizlemek üzere yumuşak bir fırça kullanın. Tamamen yıkadıktan sonra cihazı sıcak suda durulayın. Cihazı iyice kurutun yoksa uygun şekilde çalışmaz.																
<b>Dezenfeksiyon</b>	CIDEX veya ProCide NS ile yüksek bir dezenfeksiyon düzeyi elde edilebilir; üreticinin önerilen işlemini izleyin. Cihazı iyice kurutun yoksa uygun şekilde çalışmaz.																
<b>Paketleme</b>	Standart bir sterilizasyon sarğısı kullanılabilir. A.B.D.'de FDA onaylı bir cerrahi sarğı kullanımalıdır.																
<b>Sterilizasyon (Sıcaklıklar minimum gerekli olanlar ve süreler minimum gerekli olanlardır)</b>	<table border="1"> <tr> <td><b>Döngü:</b></td> <td><b>Yerçekimi</b></td> <td><b>Yerçekimi</b></td> <td><b>Pre-vak</b></td> </tr> <tr> <td><b>Sic.:</b></td> <td>121°C (250°F)</td> <td>132°C (270°F)</td> <td>132°C (270°F)</td> </tr> <tr> <td><b>Süre:</b></td> <td>40 - 50 dk</td> <td>10 - 25 dk</td> <td>4 dk</td> </tr> <tr> <td><b>Kurutma:</b></td> <td colspan="3">20 dk, veya görünür şekilde kuru oluncaya kadar</td> </tr> </table>	<b>Döngü:</b>	<b>Yerçekimi</b>	<b>Yerçekimi</b>	<b>Pre-vak</b>	<b>Sic.:</b>	121°C (250°F)	132°C (270°F)	132°C (270°F)	<b>Süre:</b>	40 - 50 dk	10 - 25 dk	4 dk	<b>Kurutma:</b>	20 dk, veya görünür şekilde kuru oluncaya kadar		
<b>Döngü:</b>	<b>Yerçekimi</b>	<b>Yerçekimi</b>	<b>Pre-vak</b>														
<b>Sic.:</b>	121°C (250°F)	132°C (270°F)	132°C (270°F)														
<b>Süre:</b>	40 - 50 dk	10 - 25 dk	4 dk														
<b>Kurutma:</b>	20 dk, veya görünür şekilde kuru oluncaya kadar																
<b>Bakım, İnceleme ve Test Etme</b>	Yıkama deterjanları zamanla başlangıçta uygulanan kayganlaştırıcıyı giderebilir. Cihazı sterilizasyon öncesinde silikon içermeyen ve buhar sterilizasyonu uyumlu kayganlaştırıcı (örn. Aesculap® Sterilit® I Oilspray JG 600) ile kayganlaştırın. Seçilen kayganlaştırıcı ajanın kullanımı için üreticinin talimatına bakınız. Şekil 2 'de gösterildiği gibi şu noktalarda kayganlaştırın:  2.1 Tetik Düğmesi (Serbestçe hareket etmelidir) 2.2 Aktüatör Piminin Üst Ucu 2.3 Emniyet Düğmesi (serbestçe hareket etmelidir; her iki yanı da kayganlaştırın) 2.4 Levye Mili 2.5 Mandal Eğimlerinin Üst Kenarı 2.6 Stylet Tutucu Bloğundaki Mandalın Kenarları 2.7 Eksantrik Yüzeyleri 2.9 Bağlantı Milleri (Şekil 1'de gösterilmiştir)  Temizleme ve sterilizasyondan sonra tekrar kullanım öncesinde işlevselliği doğrulayın.																
<b>Saklama</b>	Belirli bir gereklilik yoktur																
<b>Ek Bilgi</b>	Yoktur																

Not: Yukarıda verilen talimat tıbbi cihazın üreticisi tarafından bir tıbbi cihazı tekrar kullanmaya hazırlamaya MUKTEDİR olarak onaylanmıştır. Tekrar işleme koymanın, tekrar işleme koyma tesisindeki ekipman, materyal ve personeller kullanılarak fiilen yapıldığı şekliyle istenen sonucu elde ettiğini garantilemek yine işleme koyanın sorumluluğudur. Bu durum normalde işlemin onaylanmasını ve rutin olarak izlenmesini gerektirir.